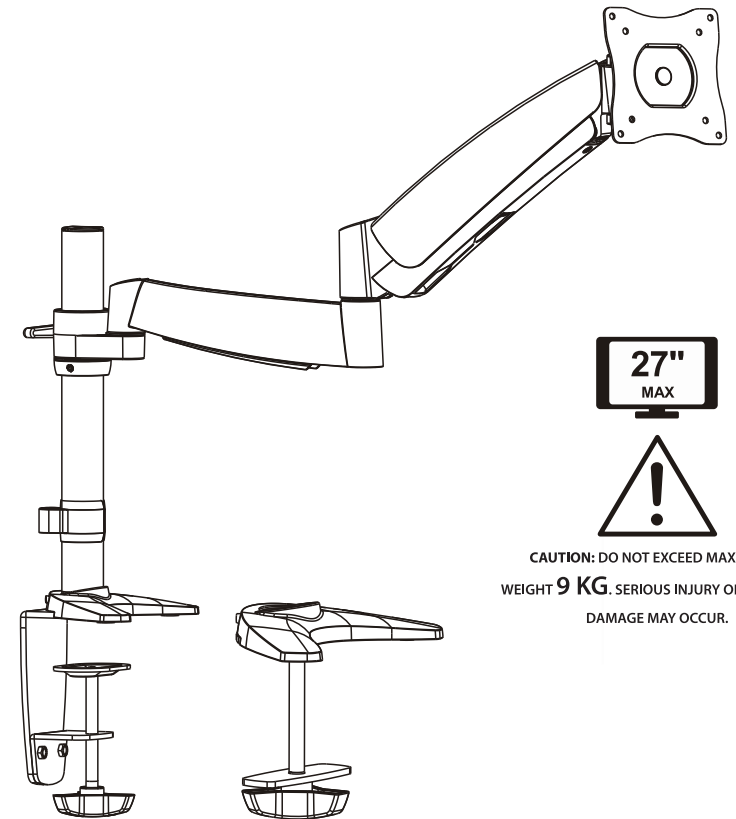


INSTALATION MANUAL  
**SINGLE ARM LCD monitor table mount**  
**CI-239**



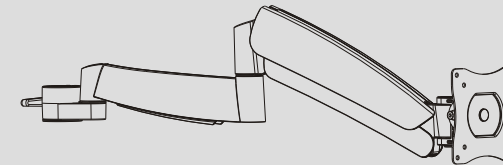
**NOTE:** Read the entire instruction manual before you start installation and assembly.

## **WARNING**

- Do not begin the installation until you have read and understood all the instructions and warnings contained in this installation sheet. If you have any questions regarding any of the instructions or warnings, please contact your local distributor.
- This mounting bracket was designed to be installed and utilised ONLY as specified in this manual. Improper installation of this product may cause damage or serious injury.
- Make sure that the supporting surface will safely support the combined weight of the equipment and all attached hardware and components.
- Always use an assistant or mechanical lifting equipment to safely lift and position the equipment.
- Tighten screws firmly, but do not over tighten. Over tightening can cause damage to the items, This greatly reduces their holding power.
- This product is intended for indoor use only. Using this product outdoors could lead to product failure and personal injury.

## **Component Checklist**

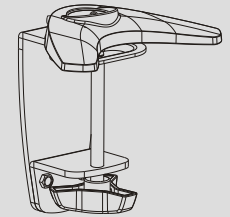
**IMPORTANT:** Ensure that you have received all parts according to the component checklist prior to installation. If any parts are missing or faulty, telephone your local distributor for a replacement.



adapter bracket  
assembly (x1)  
A



pole (x1)  
B



desk clamp  
assembly (x1)  
C

### **Package M**



M4x14 (x4)  
M-A



M5x14 (x4)  
M-B

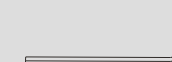


D5 washer (x4)  
M-C

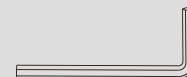
### **Package P**



3mm Allen key (x1)  
P-A



4mm Allen key (x1)  
P-B



6mm Allen key (x1)  
P-D

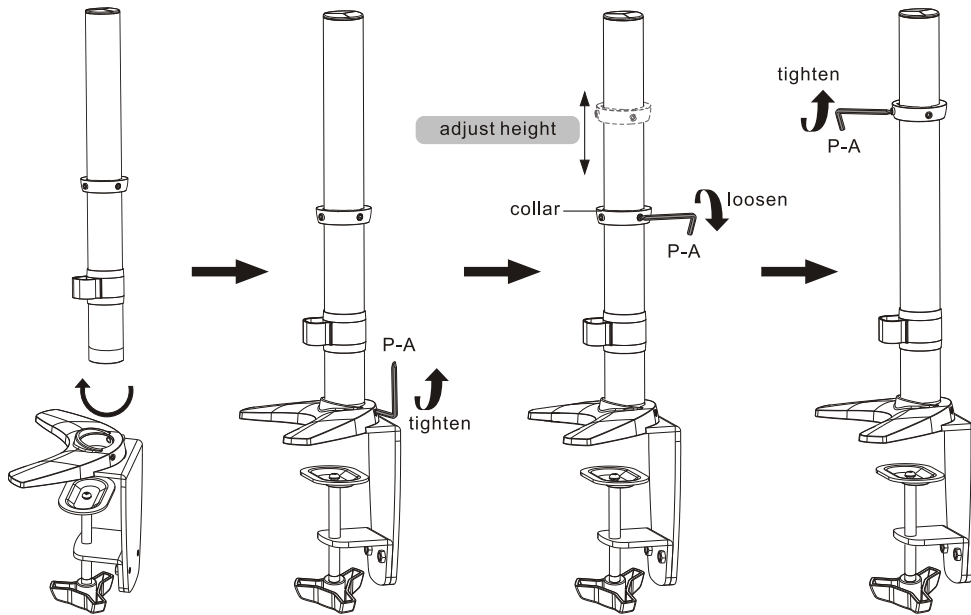


base plate (x1)  
P-E



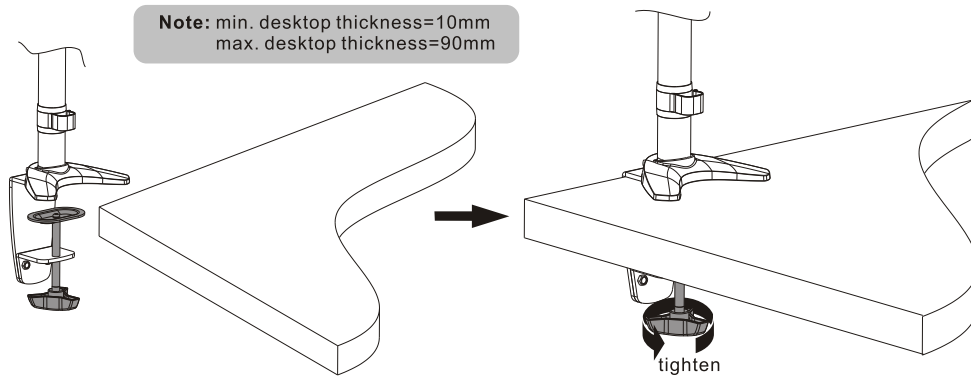
pad (x1)  
P-F

## 1. Installing the Pole and the Desk Clamp Assembly



## 2. Attaching to the Desk

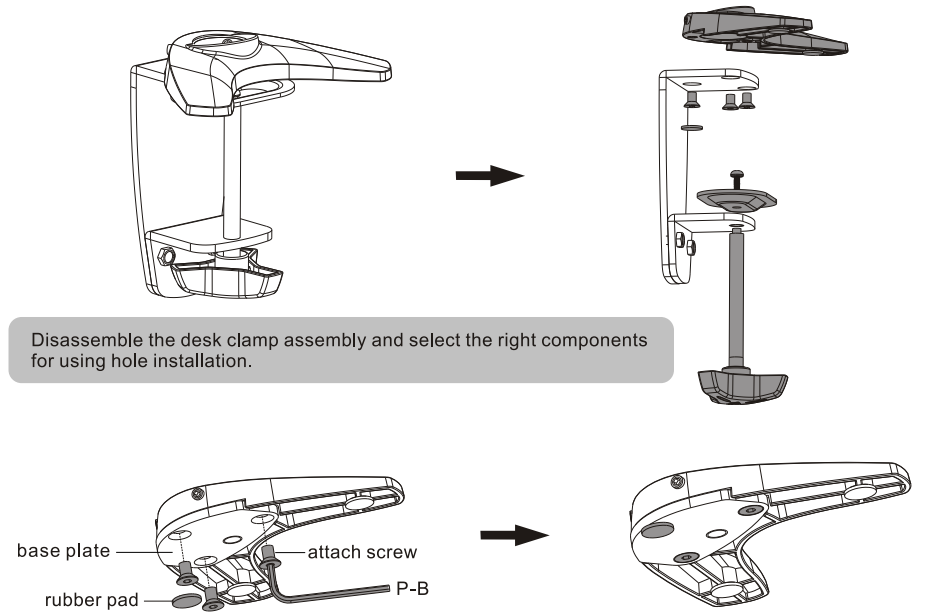
### 2a. Edge Installation



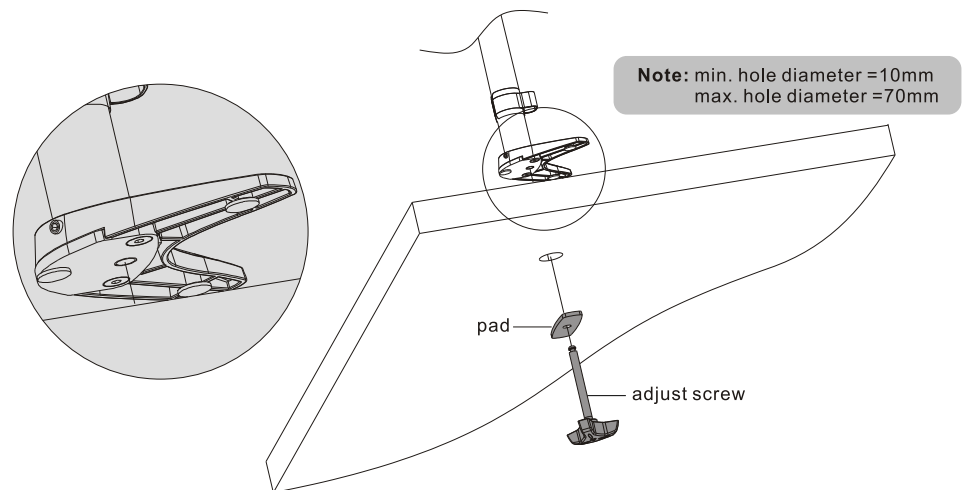
- Determine approximate location for mount keeping in mind display size, height adjustment and pitch/roll requirements.
- Slip the desk mount assembly over the edge of desk so that clamp fully contacts desk edge.
- Turn the knob to make clamp fit to desk edge, then secure it tightly.

## 2. Attaching to the Desk

### 2b. Hole Installation

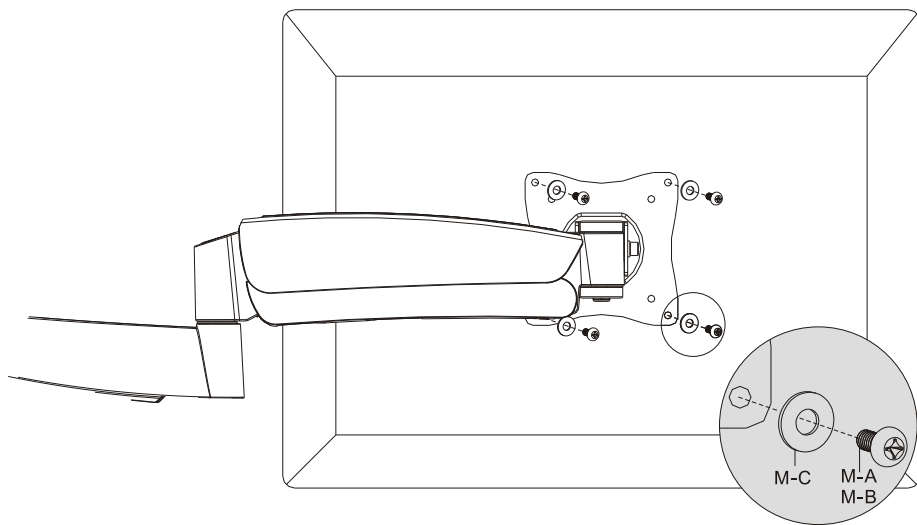
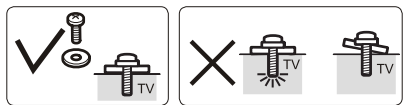
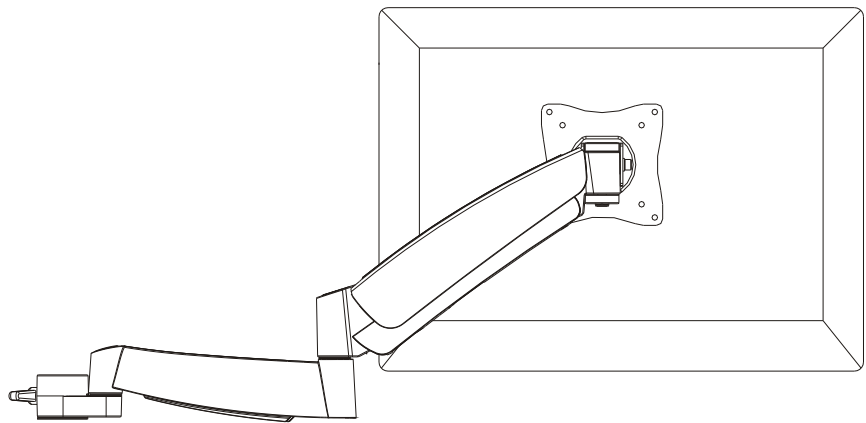


Re-install the base plate with three retained attach screws, then tighten securely.



Insert the adjust screw into base plate through the hole. Then using the adjust screw to fix and tighten it securely.

### 3. Installing the Adapter Bracket

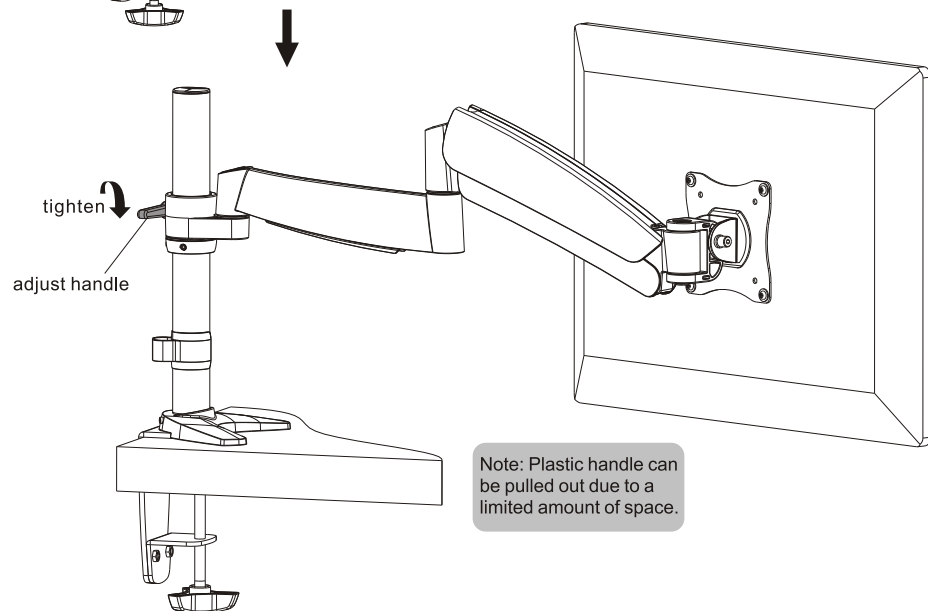
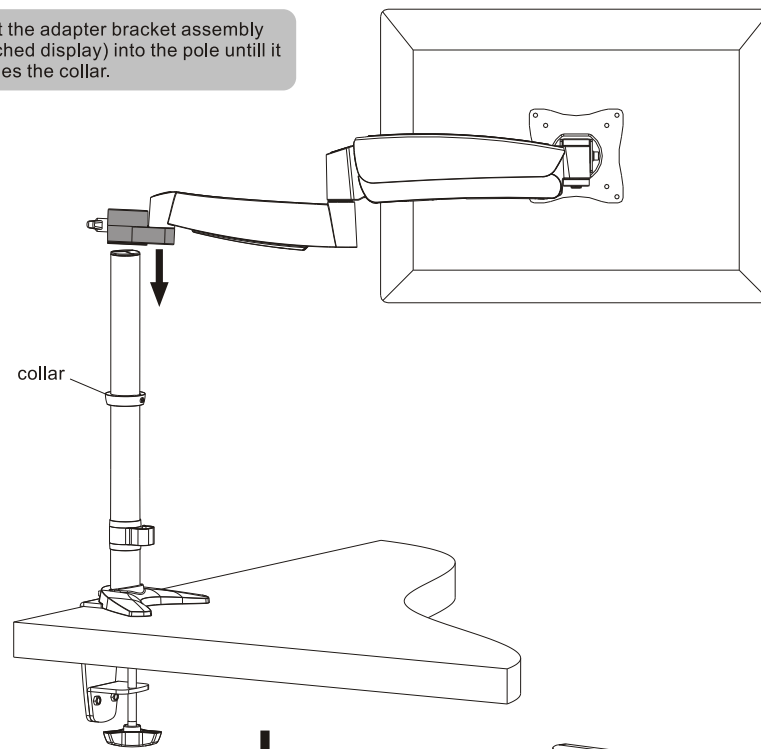


Screw the adapter bracket assembly onto the display.

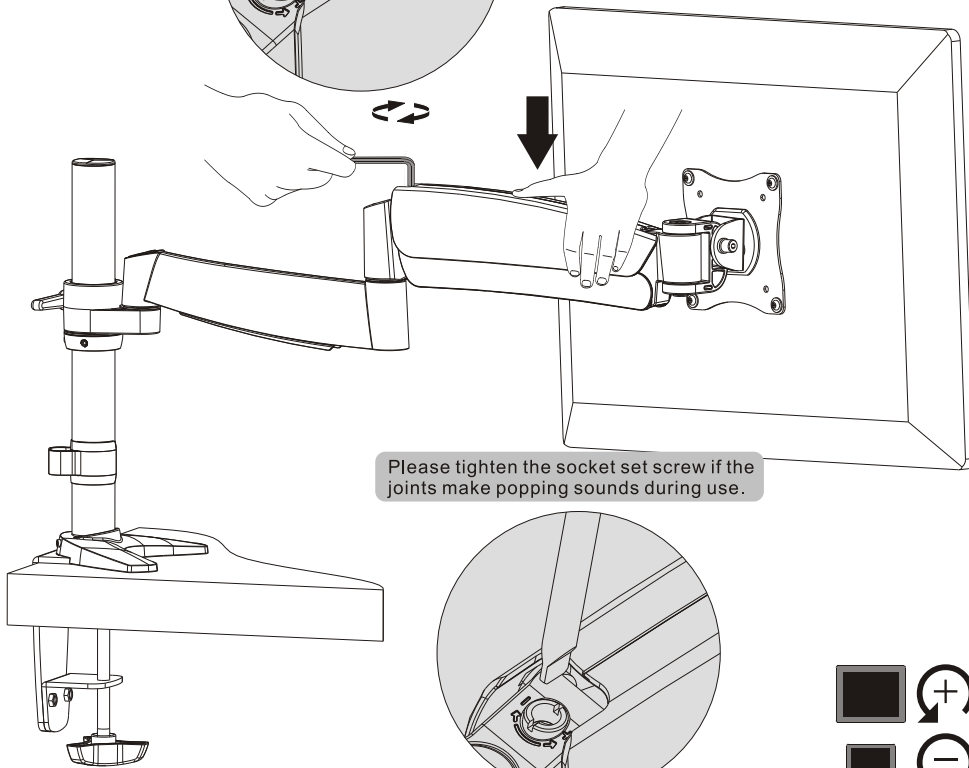
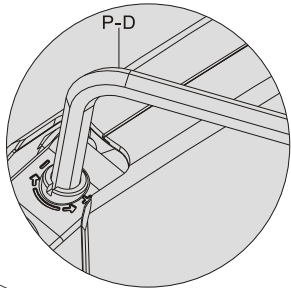
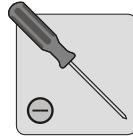
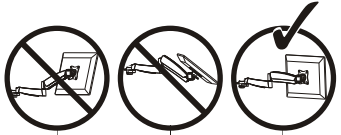
**⚠ Tighten all screws but do not over tighten.**

### 4. Installing the Adapter Bracket Assembly (attached display)

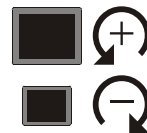
Insert the adapter bracket assembly (attached display) into the pole until it touches the collar.



## 5. Tension Adjustment



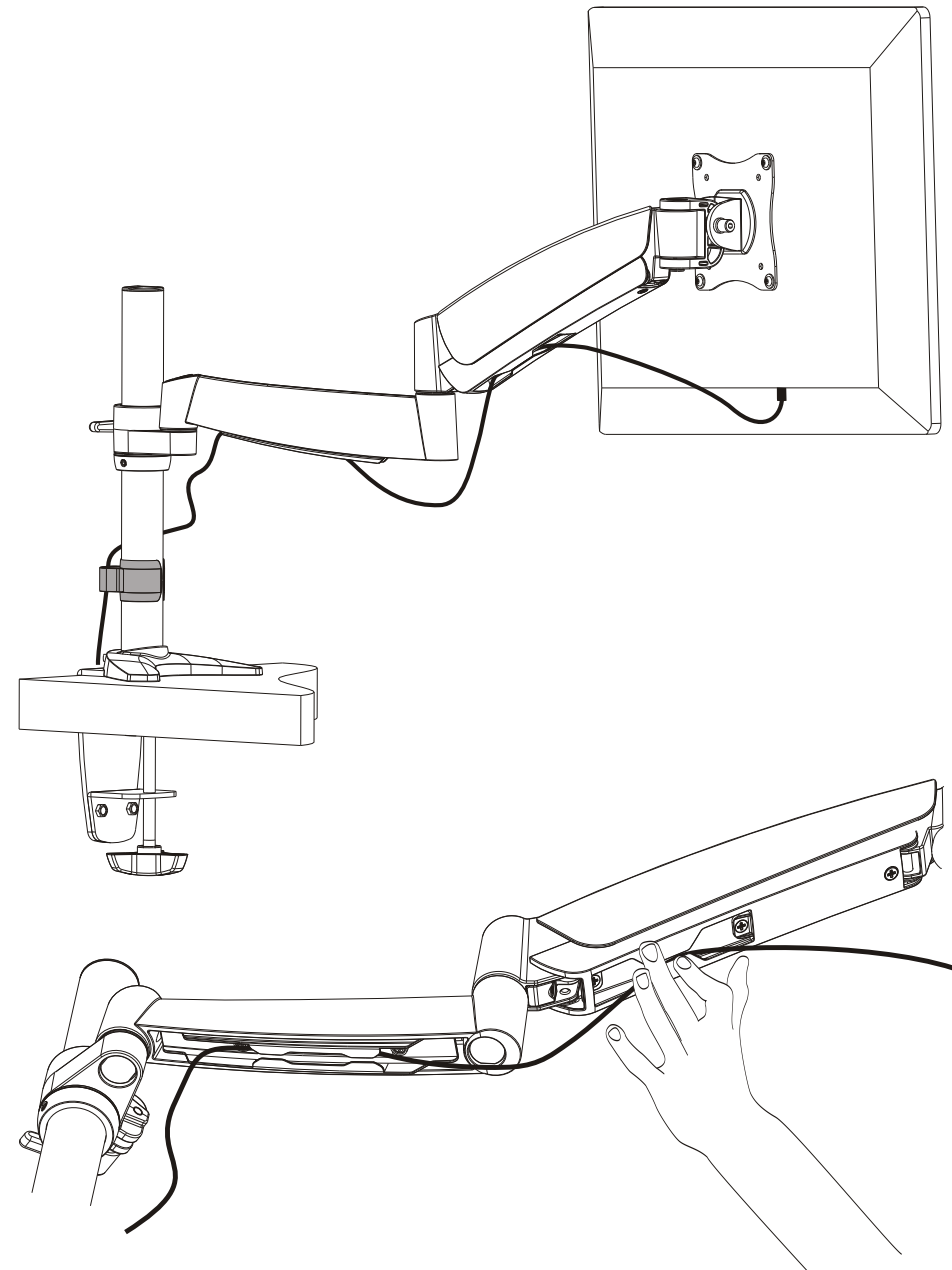
Please tighten the socket set screw if the joints make popping sounds during use.



Please keep the forearm level when to adjust pressure. Use a proper Allen key to slightly loosen or tighten the adjustment screw as necessary.

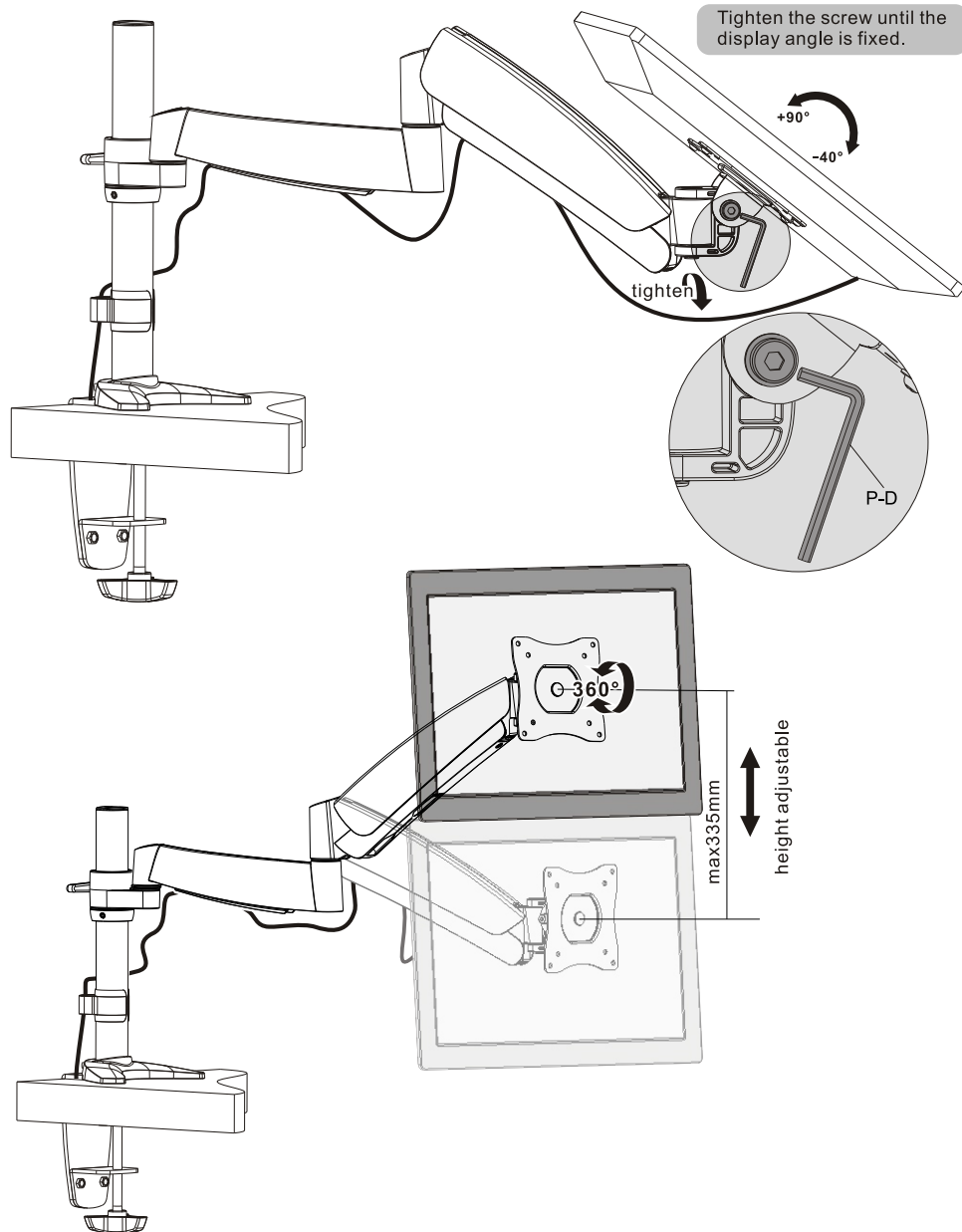
If display settles on its own, rotate adjustment screw towards the "+" symbol.  
If display rises on its own, rotate adjustment screw towards the "-" symbol.

## 6. Cable Management



Connect the cables to the display, and press the cable cover inward to route the cables through the space.  
**Note:** Leave slack in the cable for arm movement.

## 7. Adjustment

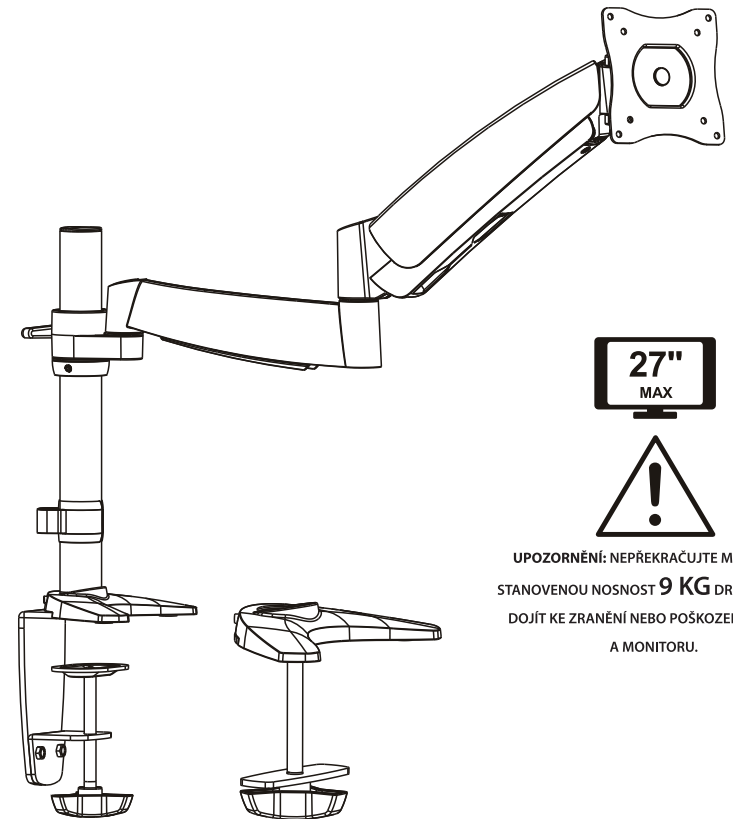


Adjust to the desired position or tilt.

## Maintenance

- Check that the bracket is secure and safe to use at regular intervals (at least every three months).
- Please contact your distributor if you have any questions.

INSTALAČNÍ MANUÁL  
**SINGLE ARM stolní držák na LCD monitor  
CI-239**



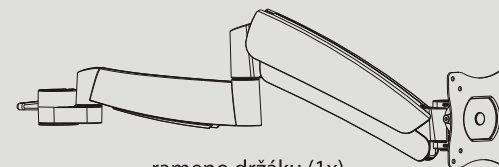
**UPOZORNĚNÍ: NEPŘEKRAČUJTE MAXIMÁLNÍ  
STANOVENOU NOSNOST 9 KG DRŽÁKU. MŮŽE  
DOJÍT KE ZRANĚNÍ NEBO POŠKOZENÍ DRŽÁKU  
A MONITORU.**

## **VAROVÁNÍ**

- Přečtěte si následující manuál k použití včetně varování dříve, než začnete s instalací CONNECT IT SINGLE ARM stolního držáku na LCD monitor. V případě jakýchkoliv dotazů týkajících se instalace neváhejte kontaktovat dodavatele produktu.
- Tento stolní držák na LCD monitor byl navržen pouze pro instalaci, která je uvedena v tomto manuálu. Nesprávná instalace může způsobit zranění nebo poškození uchyceného produktu.
- Ujistěte se, že povrch, na který bude držák instalován, je stabilní a bezpečný pro udržení váhy držáku, obrazovky a jakýchkoliv dalších součástí. Nepřekračujte maximální stanovenou nosnost držáku.
- Vždy používejte k pomoci druhou osobu nebo mechanické zvedací zařízení k bezpečnému umístění držáku na obrazovku, aby nedošlo k poničení či úrazu.
- Ujistěte se, že jsou šrouby utaženy pevně - dejte však pozor, abyste je nepřetočili. Může to poškodit zařízení, které je na držáku přidělané, nebo radikálně snížit nosnost držáku.
- Tento produkt je určen pouze pro vnitřní použití. Při použití tohoto držáku venku může dojít ke zranění nebo poničení držáku či zařízení na něm nainstalovaném.

## **Kontrolní seznam komponentů**

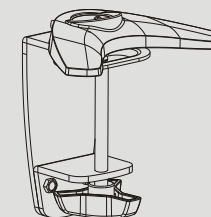
**DŮLEŽITÉ UPOZORNĚNÍ:** Před instalací se ujistěte, že jste v balení obdržely veškeré komponenty. Pokud některá část v balení chybí nebo je poškozena, obraťte se na prodejce produktu.



rameno držáku (1x)  
A



závěsná tyč (1x)  
B



montážní svorka  
na stůl (1x)  
C

### **Balení M**



M4x14 (x4)  
M-A



M5x14 (x4)  
M-B

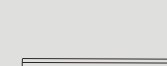


D5 podložka (x4)  
M-C

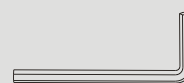
### **Balení P**



3 mm imbusový klíč (1x)  
P-A



4 mm imbusový klíč (1x)  
P-B



6 mm imbusový klíč (1x)  
P-D



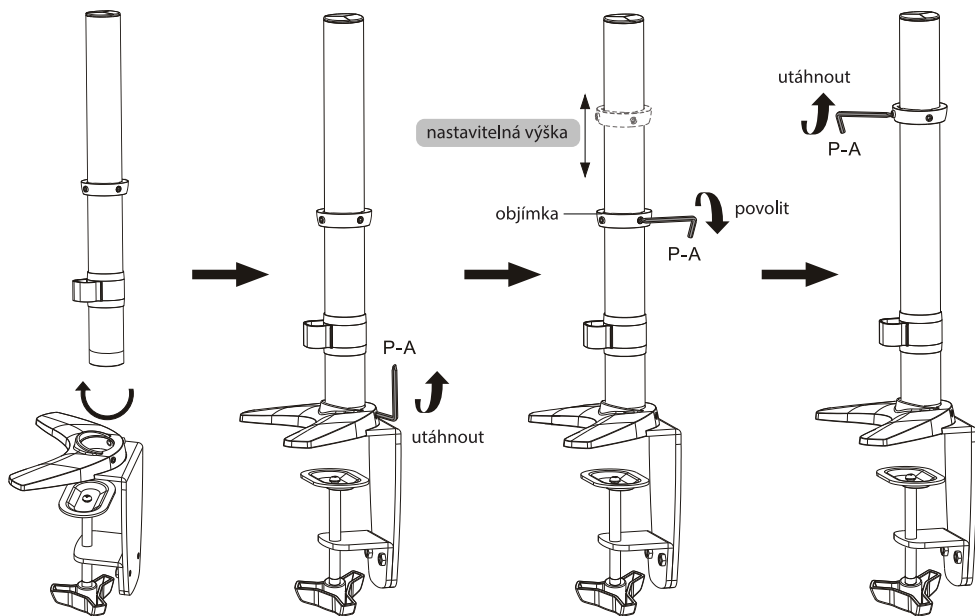
základna (1x)  
P-E



podložka (1x)  
P-F



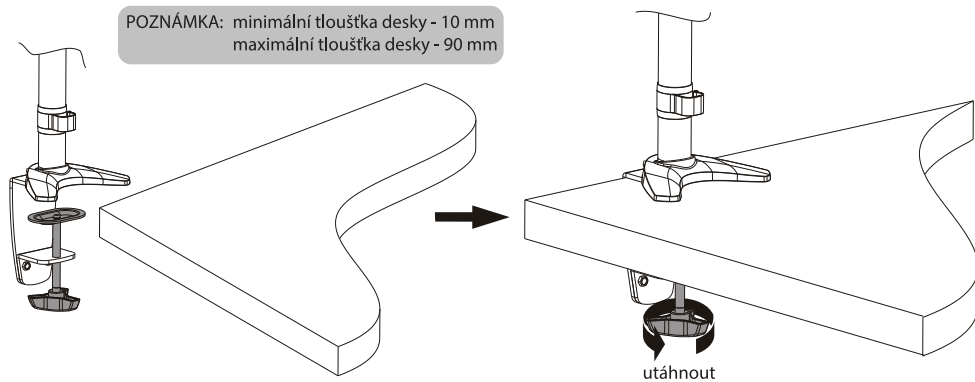
## 1. Instalace závěsné tyče a montážní svorky



## 2. Přichycení k desce

### 2a. Přichycení k hraně desky

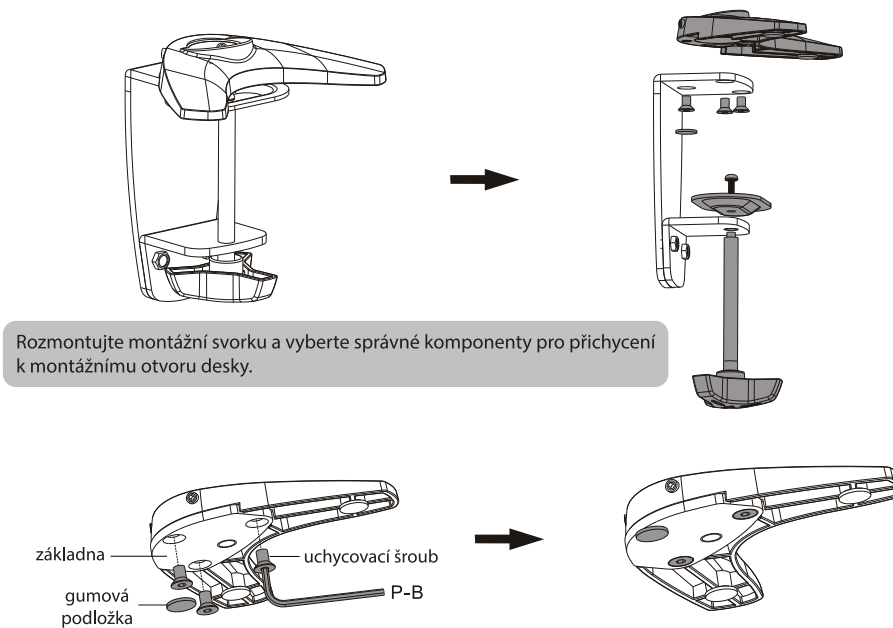
POZNÁMKA: minimální tloušťka desky - 10 mm  
maximální tloušťka desky - 90 mm



- najděte vhodné místo pro držák s ohledem na velikost obrazovky, výšku a nastavení úhlů
- nasuňte montážní svorku na okraj desky tak, že je svorka celým svým obvodem na desce
- utáhněte otočný knoflík tak, aby byl celý držák pevně přimontován k desce a neprokluzoval

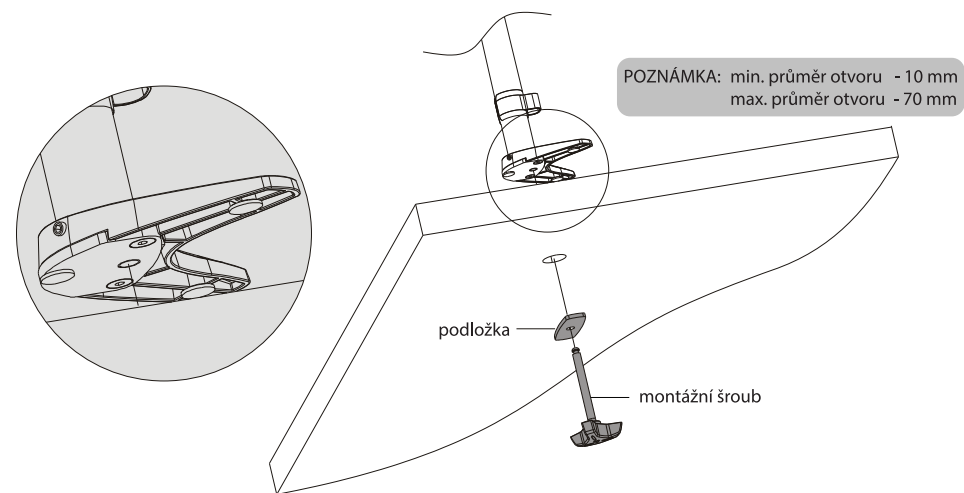
## 2. Přichycení k desce

### 2b. Přichycení do montážního otvoru desky



Rozmontujte montážní svorku a vyberte správné komponenty pro přichycení k montážnímu otvoru desky.

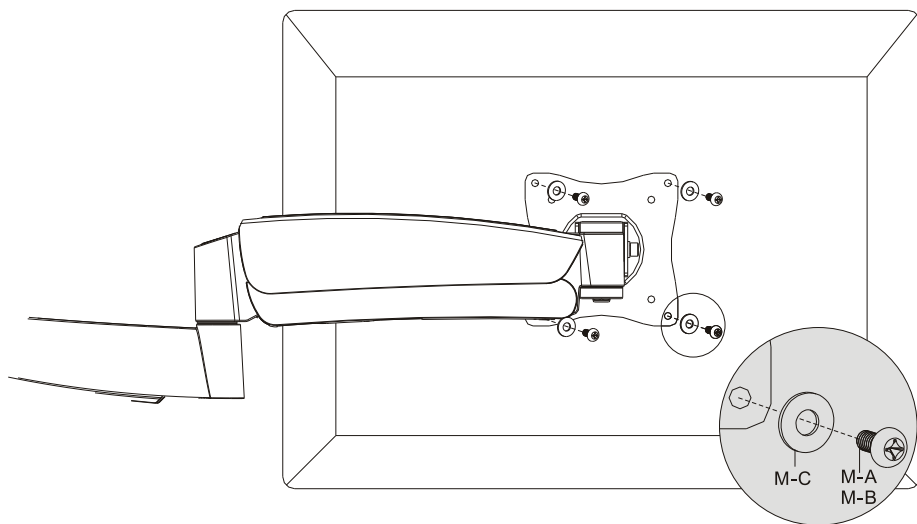
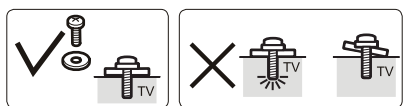
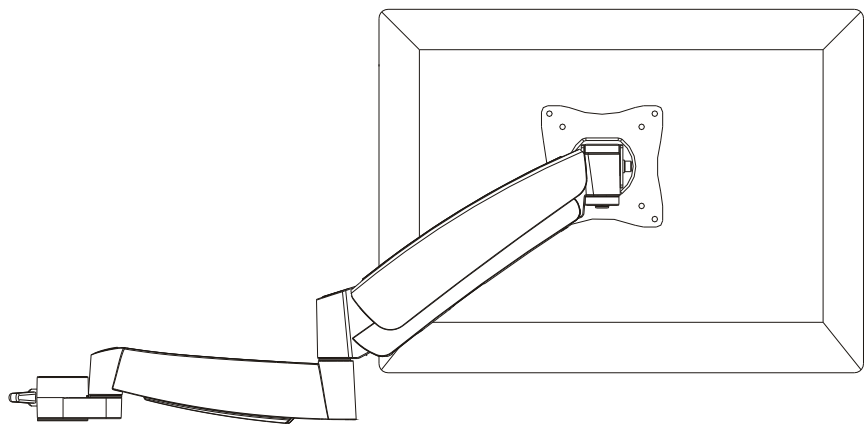
Smontujte základnu držáku pomocí tří šroubů tak jak je to znázorněno na obrázku. Ujistěte se, že jsou šrouby pevně utažené.



POZNÁMKA: min. průměr otvoru - 10 mm  
max. průměr otvoru - 70 mm

Vložte montážní šroub skrz podložku desku do základny a ujistěte se, že je pevně a bezpečně utažený.

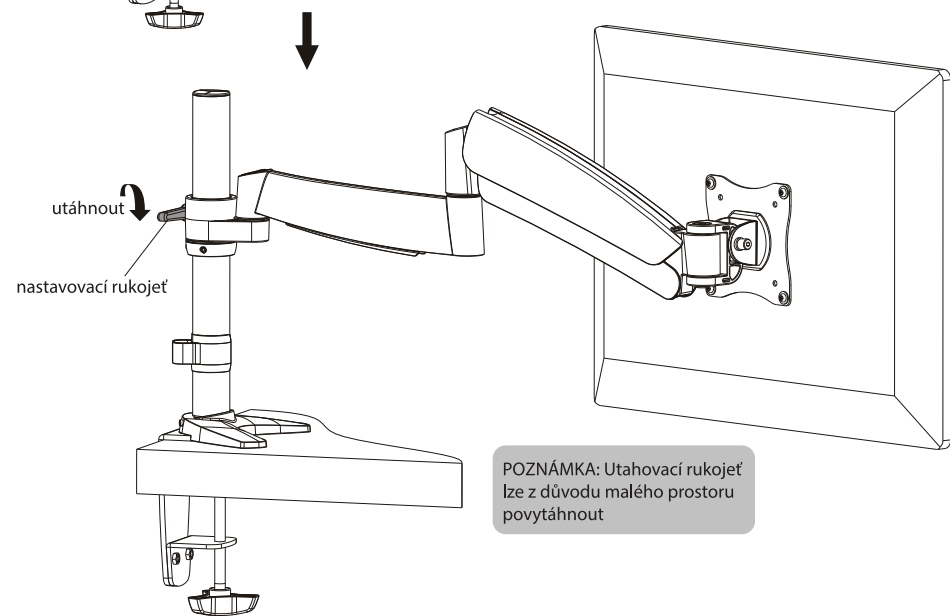
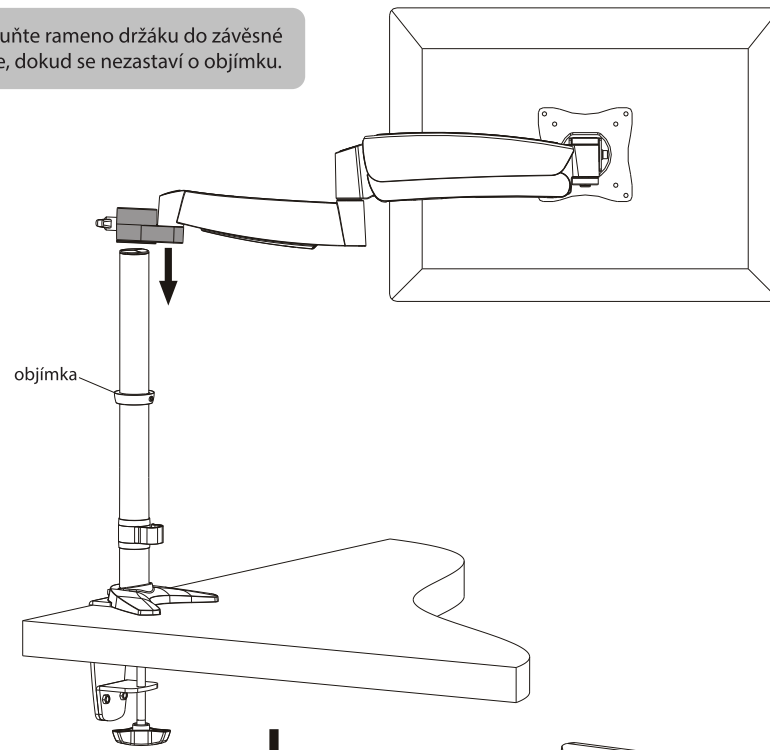
### 3. Instalace ramene držáku



Opatrně přišroubujte obrazovku k rameni držáku. Ujistěte se, že jsou šrouby pevně utaženy. Dejte si pozor, abyste šrouby při utahování nepřetáhly.

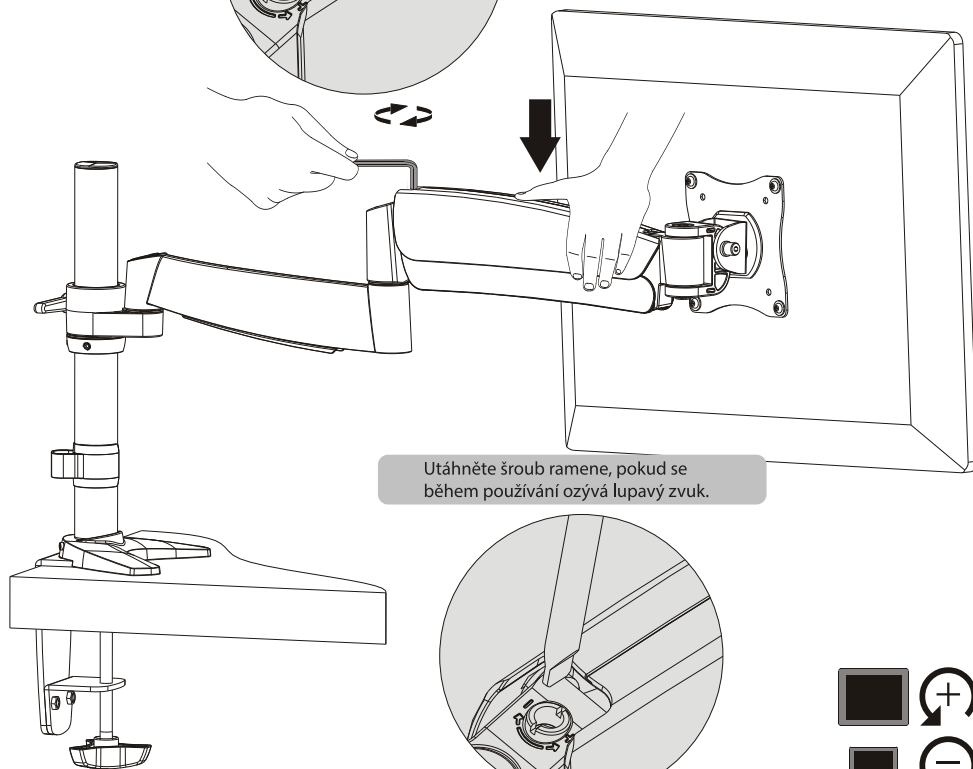
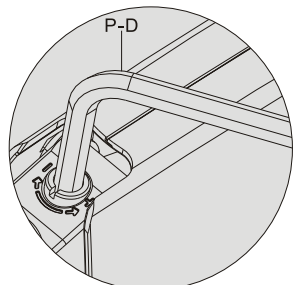
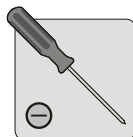
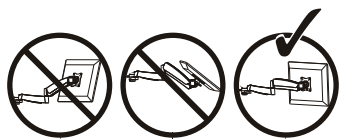
### 4. Instalace ramene držáku s obrazovkou k závěsné tyči.

Zasuňte rameno držáku do závěsné tyče, dokud se nezastaví o objímku.

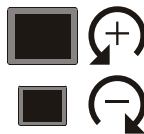
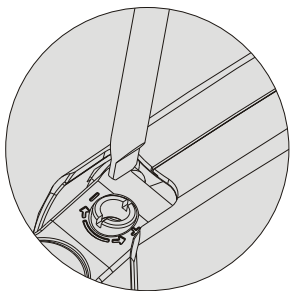


POZNÁMKA: Utahovací rukojeť lze z důvodu malého prostoru povytáhnout

## 5. Nastavení tuhosti



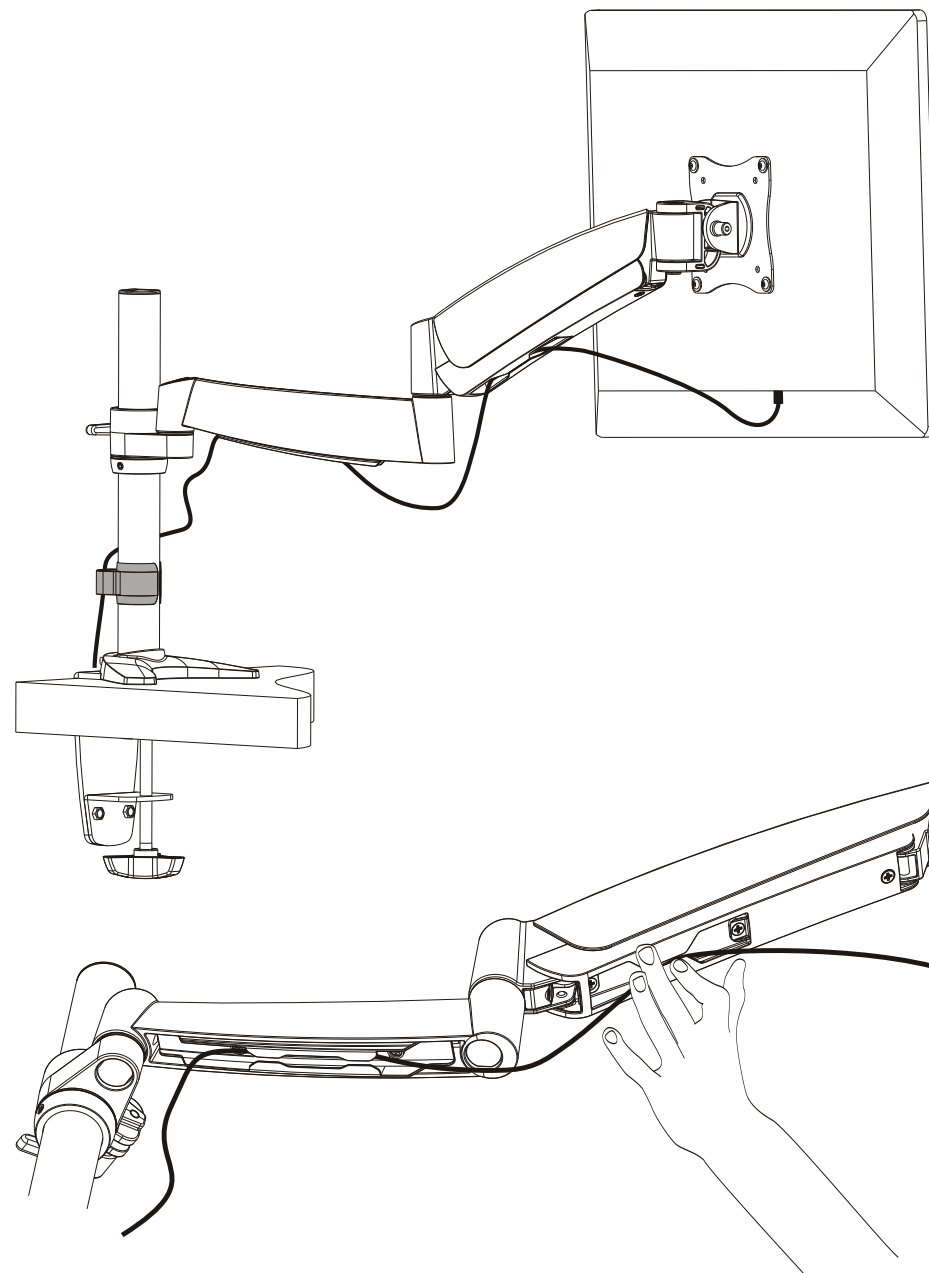
Utáhněte šroub ramene, pokud se během používání ozývá lupavý zvuk.



Při nastavování tuhosti přidržíte monitor v poloze pro běžné používání. Použijte imbusový klíč pro utahení či povolání šroubu.

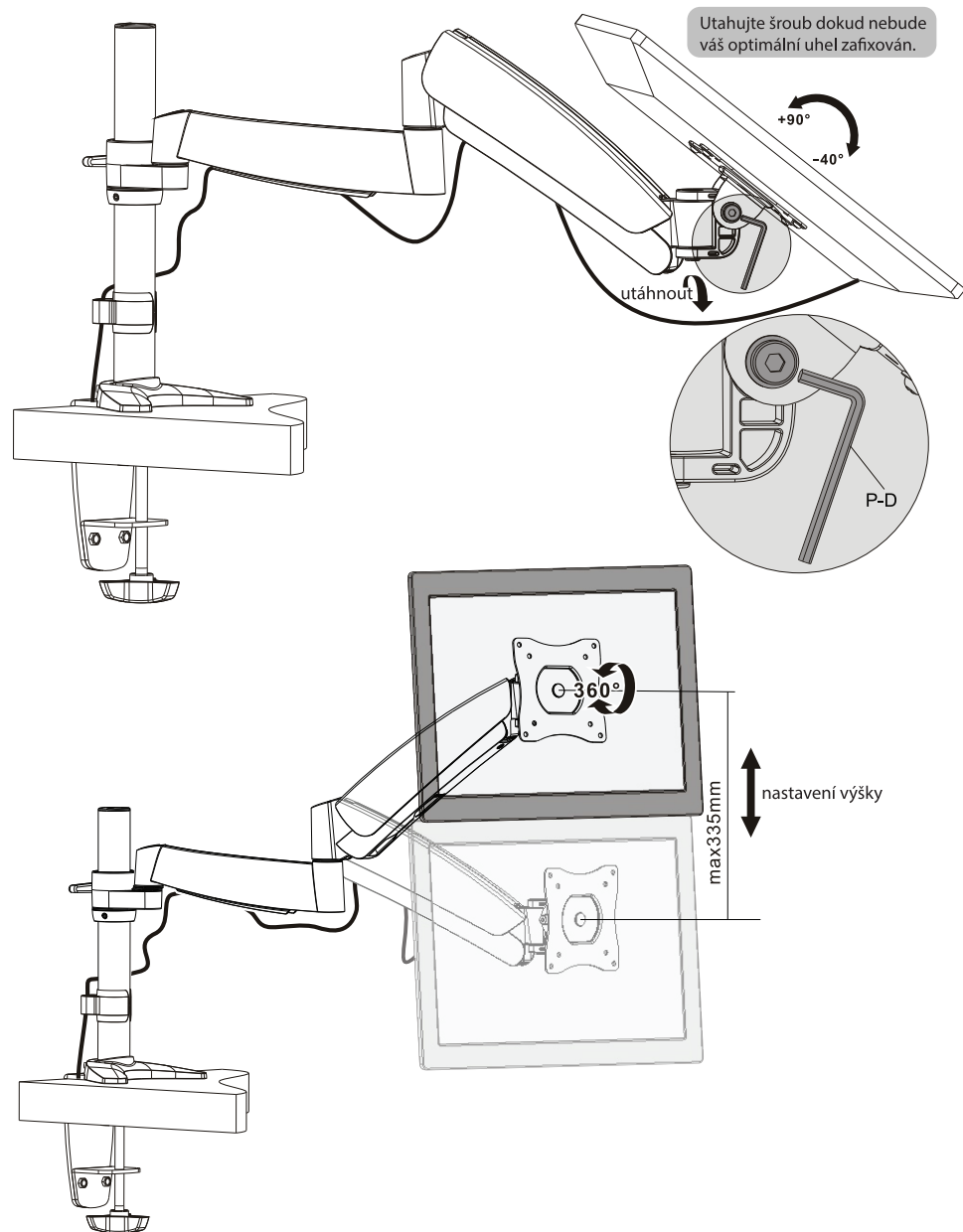
- pro utahení otočte šroubem po směru k symbolu "+"
- pro povolání otočte šroubem po směru k symbolu "-"

## 6. Vedení kabelů



Připojte kabely k obrazovce, poté vtačte kabel do vnitřku plastového krytu, který je určen pro vedení kabelů. Ujistěte se, že máte v kloubu dostatečnou rezervu pro pohodlné a bezproblémové natáčení.

## 7. Finální nastavení



Nastavte si optimální pozici a náklon

### Údržba

- Pravidelně kontrolujte, zda je držák bezpečně instalován a nastaven (nejméně jednou za tři měsíce)
- Při jakýchkoliv dotazech neváhejte kontaktovat distributora produktu



connect **IT**®

MANUFACTURER  
HERSTELLER  
PRODUCENT  
VÝROBCE  
VÝROBCA  
IT TRADE, a.s.  
Poděbradská 786/65a  
198 00 Praha 9-Hloubětín  
Czech Republic  
tel.: +420 734 777 444  
[service@connectit-europe.com](mailto:service@connectit-europe.com)  
[www.connectit-europe.com](http://www.connectit-europe.com)