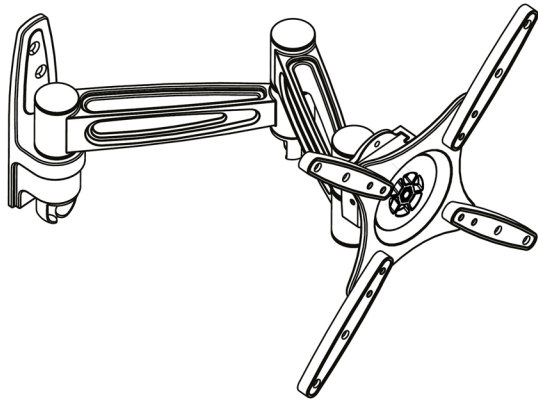


INSTALLATION INSTRUCTIONS



Pitching angle:
-15° ~ +15°
Swivel: 180°
Pivot: 360°

20kg
MAX

Flexible wall mount

connect **IT** A2

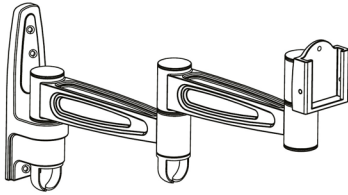
NOTE: Read entire instruction sheet before you start installation and assembly.

WARNING

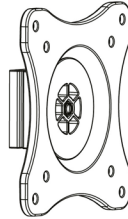
- Do not begin to installation of the product on you have read and understand the instructions and warnings contained in this Installation Sheet. If you have any question regarding any of the instruction or warning, Please contact your local distributor.
- Please refer to manufacturer's installation guide recommendation for required distance from wall to avoid risk of property damage.
- This product should only be installed by someone of good mechanical aptitude, with experience and basic building, and fully understands.
- Make sure that the supporting surface will safely support the combined load of the equipment and all attached hardware and components.
- Never exceed the Maximum Load Capacity.
- If mounting to wood wall studs, make sure that mounting screws are anchored into the center of the studs. Use of an "edge to edge" stud finder is highly recommended.
- Always use an assistant or mechanical lifting equipment to safely lift and position equipment.
- Tighten screws firmly, but do not over tighten. Over tightening can damage the items, greatly reducing their holding power.
- This product intended for indoor use only. Using this product outdoors could lead to product failure and personal injury.

Component Checklist

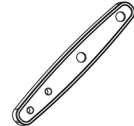
IMPORTANT: Ensure you have received all parts against the component checklist prior to installing. If any parts are missing or faulty, telephone the special franchiser for a replacement.



articulated arm
assembly (x1)
A



adapter bracket (x1)
B



adapter arm (x4)
C

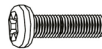
Package M



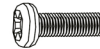
M4x14 (x4)
M-A



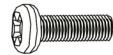
M5x10 (x8)
M-B



M5x14 (x4)
M-C



M6x14 (x4)
M-D



M8x15 (x4)
M-E



D4 (ø4.5xø9)
washer (x4)
M-F



D5 (ø5.5xø12)
washer (x4)
M-G

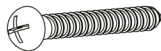


D6 (ø6.6xø12)
washer (x4)
M-H



ø13.5xø5.5x3.2 (x4)
M-I

Package W



ST5.5x50 lag bolt (x3)
W-A



concrete anchor (x3)
W-B

Tools required

- Phillips Head Screw driver(200mm length exclude the handle)
- Electric drill and 8mm masonry bit for concrete wall installation
- Marking Pen
- Hammer

1a WOOD STUD WALL MOUNTING:

WARNING

- Make sure that the supporting surface will safely support the combined load of the equipment and all attached hardware and components.
- Tighten wood screws firmly, but do not over tighten. Over tightening can damage the screws, greatly reducing their holding power.
- Make sure that mounting screws are anchored into the center of the studs. Use of an “edge to edge” stud finder is highly recommended.
- Hardware provided is for attachment of mount through standard thickness drywall or plaster into studs. Installers are responsible to provide hardware for other types of mounting situations.

- Use a stud finder to locate the edges of the studs. Use of an edge-to-edge stud finder is highly recommended. Based on their edges, draw a vertical line down the stud's center.
- Place wall plate on wall as a template. And mark the center of the three mounting holes. Make sure that the mounting holes are on the stud centerline.
- Drill three 1/8" (3mm) dia. Holes 1.2" (30mm) deep. Make sure that the wall plate is level, secure it using three wood screws (W-A) as shown in fig. 1.1.

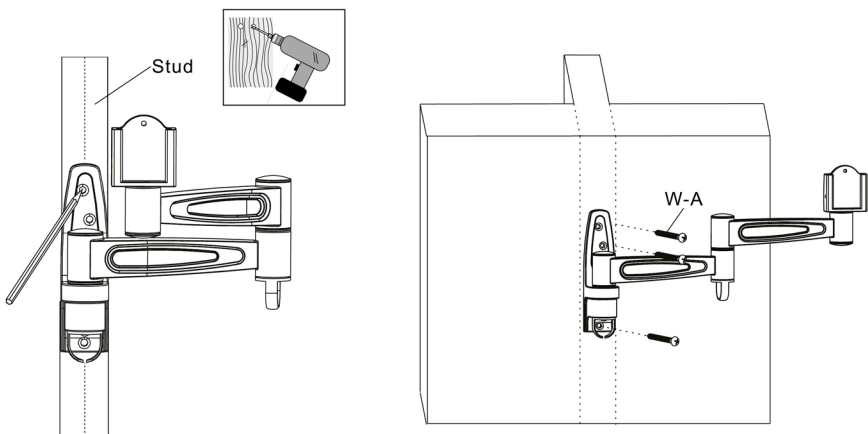


fig. 1.1

1b SOLID BRICK AND CONCRETE BLOCK MOUNTING:

WARNING

- When installing wall mounts on cinder block, verify that you have a minimum of 1-3/8" of actual concrete thickness in the hole to be used for the concrete anchors. Do not drill into mortar joints! Be sure to mount in a solid part of the block, generally 1" minimum from the side of the block. It is suggested electric drill on slow setting is used to drill the hole instead of a hammer drill to avoid breaking out the back of the hole when entering a void or cavity.
- Installer must verify that the supporting surface will safely support the combined load of the equipment and all attached hardware and components.

- Use the Wall Plate as a template to mark three holes locations on the wall, as shown in fig.1.2.
- Pre-drill these holes with a 8mm masonry bit to at least 50mm in depth. Insert a Concrete Anchor (W-B) into each of these holes. Attach the Wall Plate to the wall using three wood screws (W-A), as shown in fig.1.3.

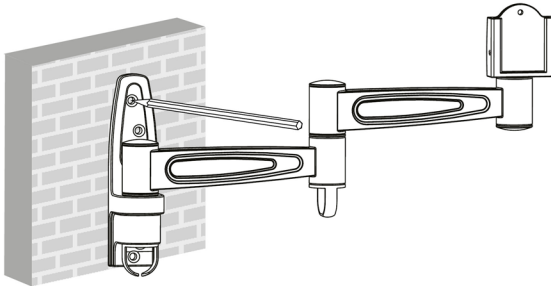
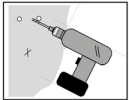


fig. 1.2

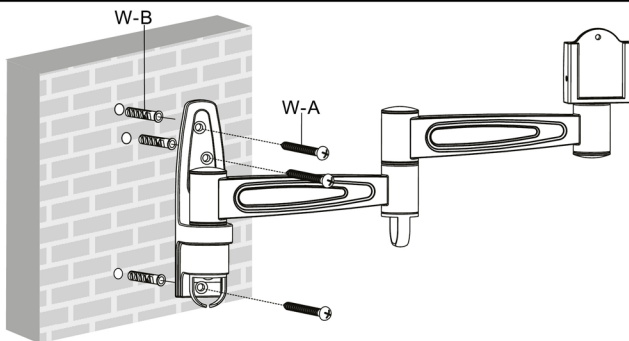
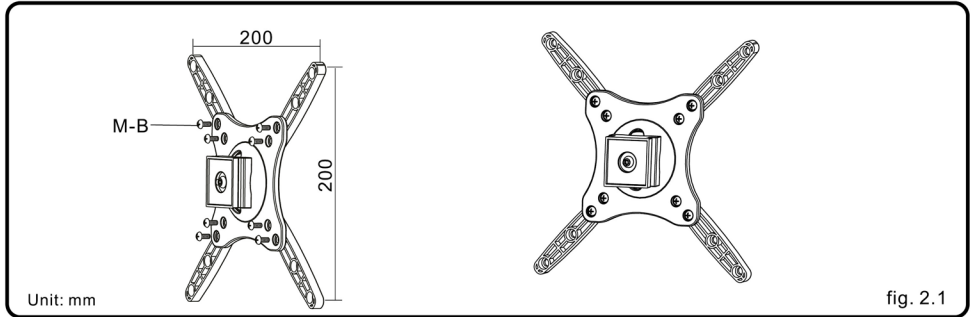


fig. 1.3

2 Assembling Adapter Arms

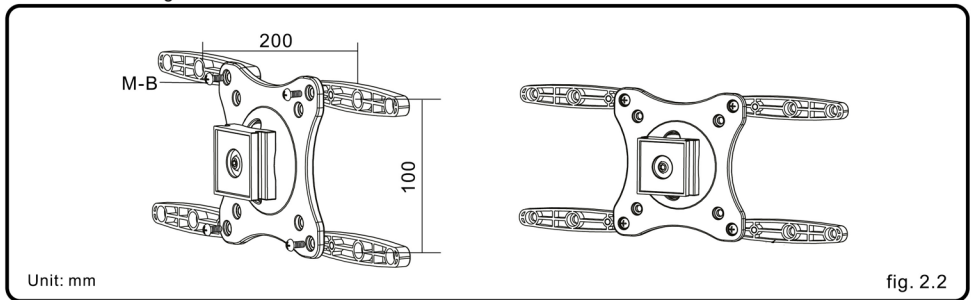
2a, For VESA 200X200

place the four adapter arms on the adapter bracket and align to mounting holes. Using eight appropriate combination of screws, and then tighten screws, Do not over tighten! as shown in fig.2.1



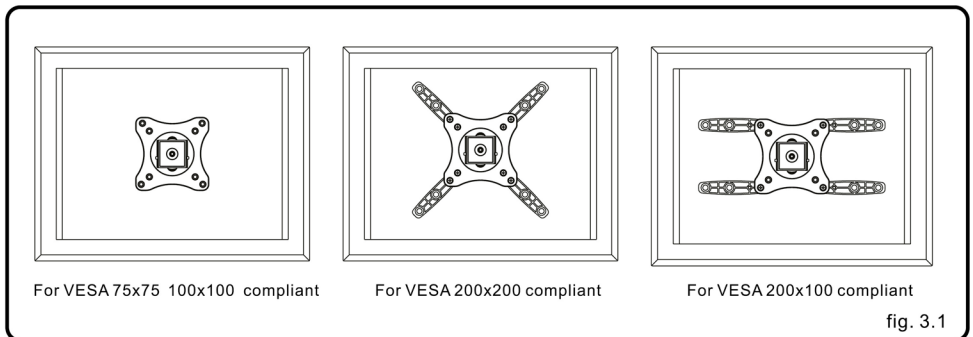
2b, For VESA 200X100

place the four adapter arms on the adapter bracket and align to mounting holes. Using four appropriate combination of screws, adjust the level of adapter arms, and then tighten screws, Do not over tighten! as shown in fig.2.2



3 Installing Adapter Bracket

- To prevent scratching the screen, set a cloth on a flat, level surface that will support the weight of the screen.
- Place screen face side down. Place the adapter bracket on the back of screen, align to holes, as shown in fig.3.1
- Attach the adapter bracket to the back of the screen using appropriate combination of screws. as shown in fig.3.2, fig.3.3, fig.3.4, fig.3.5, fig.3.6, fig.3.7, fig.3.8 and fig.3.9.



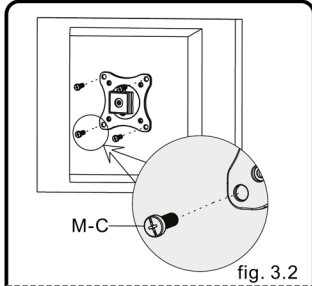


fig. 3.2

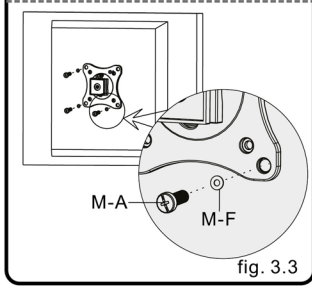


fig. 3.3

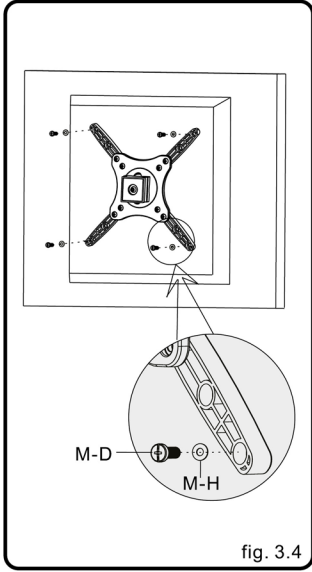


fig. 3.4

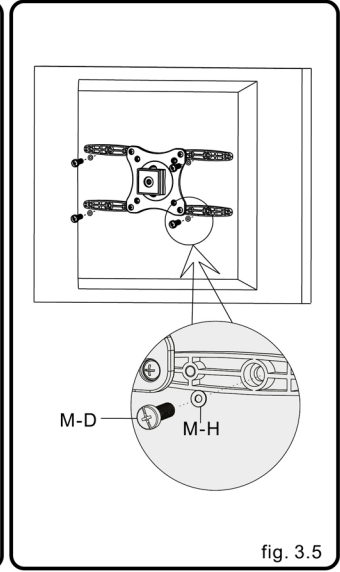


fig. 3.5

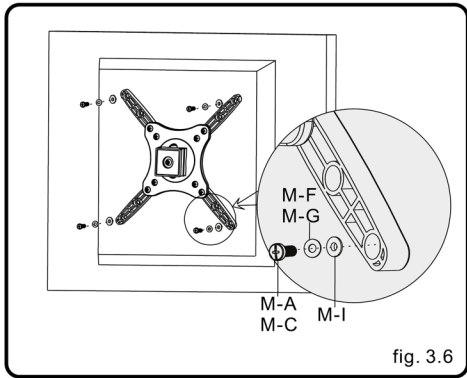


fig. 3.6

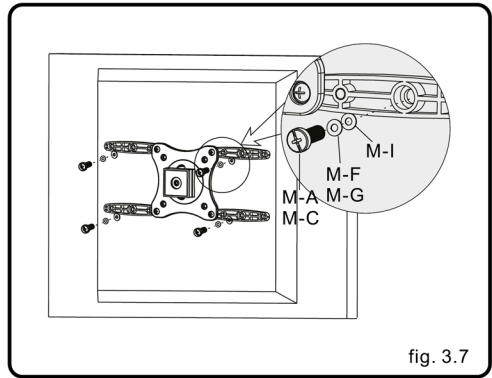


fig. 3.7

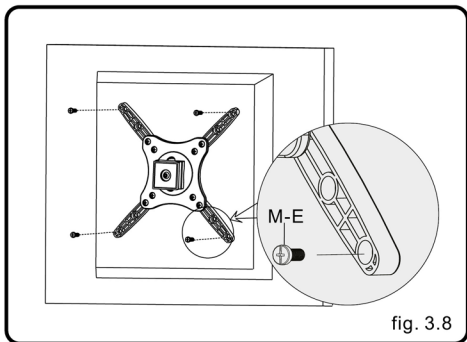


fig. 3.8

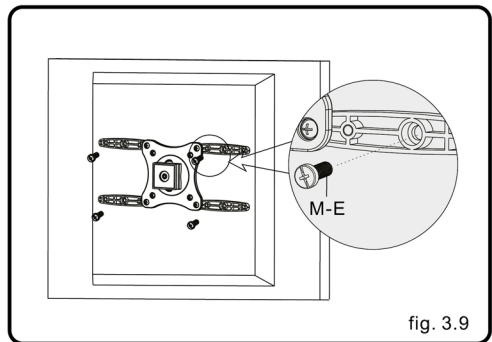


fig. 3.9

4 Installing the Display

- Place the adapter bracket mounted display onto the plate of Articulated Arm Assembly, as shown in fig 4.1.
- Tighten the safety screws through the mounting holes till the display can be fixed, do not over tighten! As shown in fig 4.1.

Important: Make sure the brackets mounted display is correctly mounted and the safety locking screws are locked safely before loosening the display.

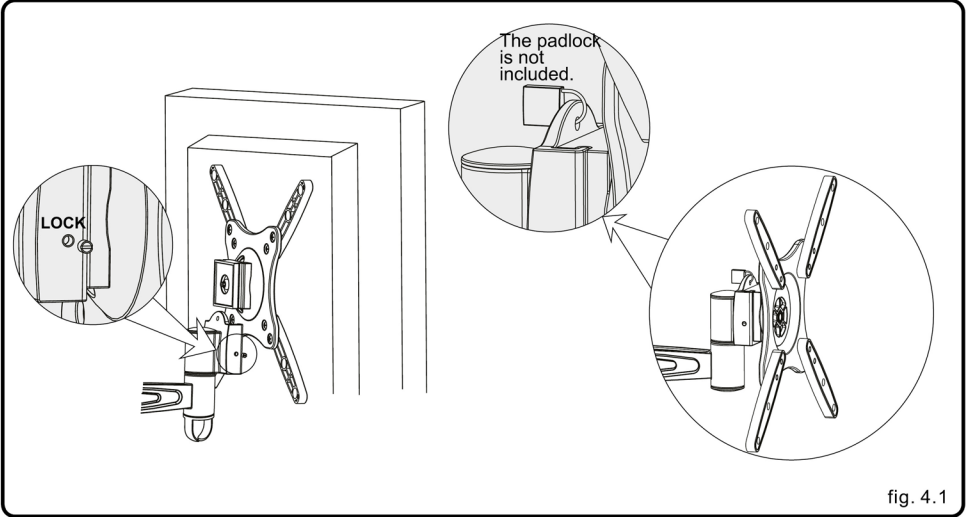


fig. 4.1

5 Pitching angle adjustment

The pitching angle can be adjusted between -15° ~ $+15^{\circ}$, swivel: 180° , pivot: 360° , as shown in fig. 5.1.

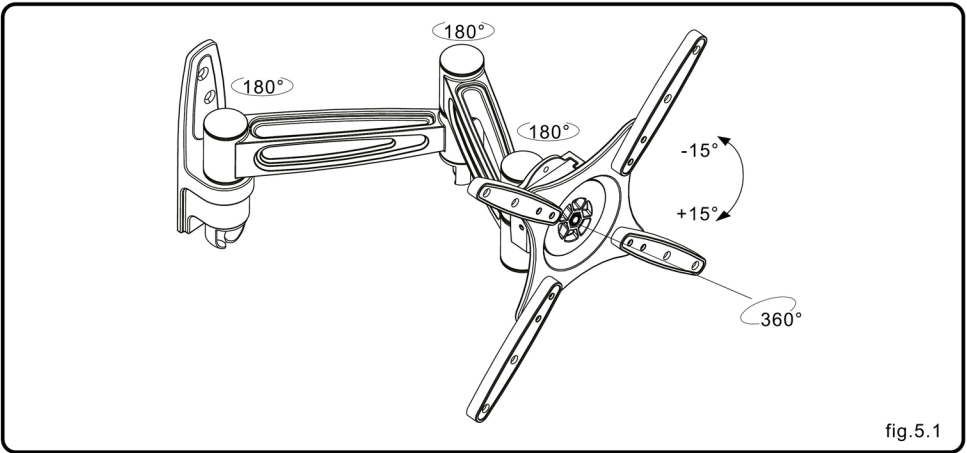
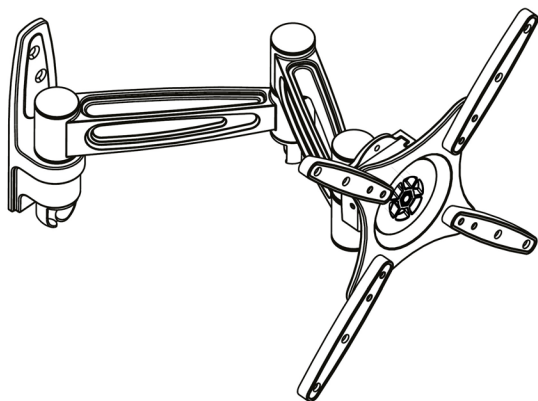


fig. 5.1

Maintenance

Once you have mounted the bracket and the flat screen, check that they are sufficiently secure and safe to use. You should check whether screws are fixed well each two months. If you have any doubts regarding the installation, please consult our retailer or service department for detail.

NÁVOD K INSTALACI



úhel náklonu
-15° ~ +15°
otočný o 180°
otočný čep 360°

20kg
MAX

Flexibilní držák na zed'

VAROVÁNÍ

Nezačínajte s instalací produktu před nastudováním celého manuálu včetně instrukcí a varování. V případě jakýchkoliv dotazů týkajících se instalace neváhejte kontaktovat dodavatele produktu.

Držte se instrukcí uvedených v manuálu o doporučené vzdálenosti od stěny aby nedošlo k poškození obrazovky.

Tento produkt by měl být instalován pouze osobou mechanicky zručnou a s předchozími zkušenostmi.

Ujistěte se zdali povrch na který bude držák instalován je stabilní a bezpečný pro udržení váhy držáku, obrazovky a jakýchkoliv dalších komponentů.

Nikdy nepřesahujte maximální povolenou nosnost.

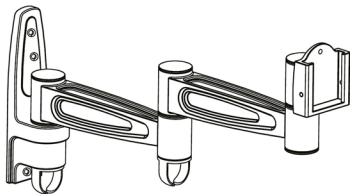
Vždy používejte k pomoci druhou osobu nebo mechanické zvedací zařízení k bezpečnému umístění držáku a obrazovky.

Šrouby utáhněte pevně, dejte si však pozor aby jste je nepřetočily. To může poškodit zařízení a radikálně snížit nosnost držáku.

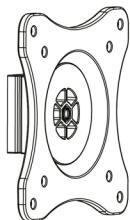
Tento produkt je určen pouze pro vnitřní použití Při použití tohoto produktu venku může dojít ke zranění nebo poničení držáku.

Seznam příložených dílů

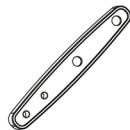
DŮLEŽITÉ: Ujistěte se jestli jste v balení obdrželi všechny části a díly ze seznamu které jsou nezbytné ke správné instalaci. Pokud nějaké části chybí nebo jsou poškozené, kontaktujte dodavatele produktu pro náhradu.



kloubové rameno A (x1)



otočný čep držák B (x1)



rameno otočného čepu C (x4)

Balení M



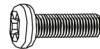
M4x14 (x4)
M-A



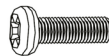
M5x10 (x8)
M-B



M5x14 (x4)
M-C



M6x14 (x4)
M-D



M8x15 (x4)
M-E



D4 (ø4.5xø9)
podložka (x4)
M-F



D5 (ø5.5xø12)
podložka (x4)
M-G

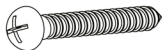


D6 (ø6.6xø12)
podložka (x4)
M-H



ø13.5xø5.5x3.2 (x4)
M-I

Balení W



ST5.5x50 šroub (x3)
W-A



hmoždinka W-B (x3)

Vyžadované nářadí

Křížový šroubovák (200mm dlouhý bez držadla)

Vrtačka s vrtákem 10mm

Kladivo

1a INSTALACE DO DŘEVĚNÉ STĚNY

VAROVÁNÍ

Ujistěte se že povrch stěny na kterou budete držák montovat bezpečně udrží váhu držáku, projektoru a přidaných komponentů.

Šrouby utáhněte pevně, dejte si však pozor aby jste je nepřetočili. To může poškodit zařízení a radikálně snížit nosnost držáku.

Ujistěte se že šrouby jsou umístěny ve středu příčného trámu. Dbejte zvýšené pozornosti při určování lokace pro tyto šrouby.

Příslušenství přiložené v balení je určeno pro instalaci do standardní pevné zdi z plněných cihel nebo betonu. Při instalaci do jiného typu zdi jsou osoby instalující zařízení zodpovědné za dodání vhodnějšího typu dílů.

Džák by měl být přidělán do příčného trámu. Najděte si ve stěně tento trám a použijte držák jako šablonu pro načrtnutí značek pro umístění šroubů. Ujistěte se že tyto montážní otvory jsou načrtnuty ve středu příčného trámu. Vyvrtejte tři montážní otvory vrtákem 3 mm neméně 30 mm hluboké. Držák přišroubujte pomocí tří šroubů (W-A) tak jak je to znázorněno na obrázku 1.1.

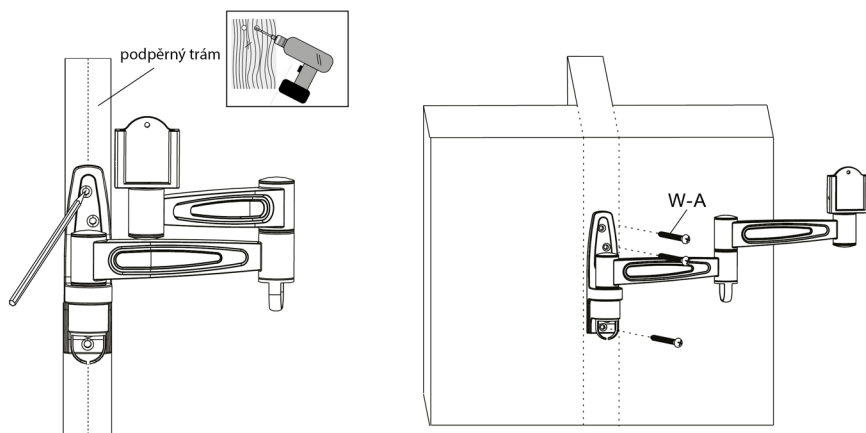


fig. 1.1

1b INSTALACE DO ZDI Z PLNĚNÝCH CIHEL A BETONU

⚠ VAROVÁNÍ

Při instalaci držáku do zdi z plněných cihel nebo betonu se ujistěte že montážní otvory nebudete vyvrtávat do spárů mezi cihlami nebo betonovými bloky. Montážní otvory musejí být vyvrtány minimálně 2,5 cm od hrany cihly nebo bloku. Doporučujeme vyvrtávat montážní otvory na pomalou rychlost vrtačky namísto využití kladiva se minimalizovala šance naprasknutí a drolení cihly nebo bloku.

Osoba zodpovědná za instalaci držáku se musí ujistit že povrch a materiál zdi udrží váhu držáku společně s obrazovkou a příslušenstvím.

Použijte držák jako šablonu k označení tří značek pro vyvrtání montážních otvorů jak je znázorněno na obrázku 1.2.

Vyvrtejte tyto montážní otvory vrtákem (8 mm) do hloubky minimálně 50 mm. Vložte do nich hmoždinky W-B a přišroubujte držák pomocí šroubů W-A jak je znázorněno na obrázku 1.2.

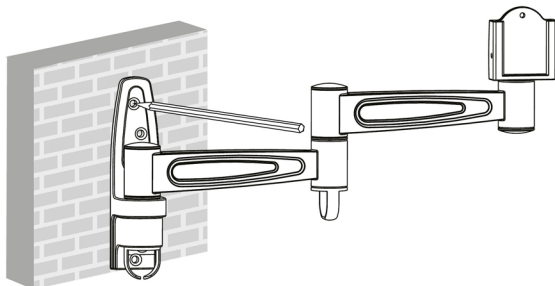
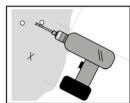


fig. 1.2

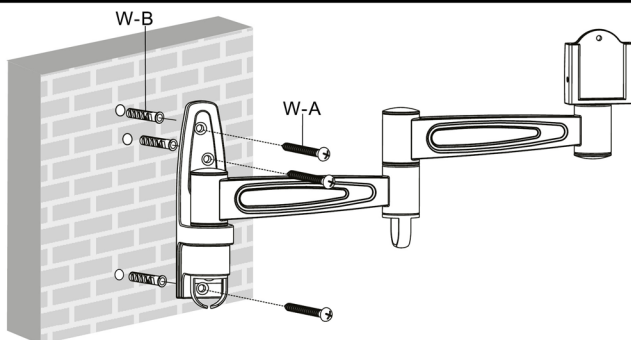
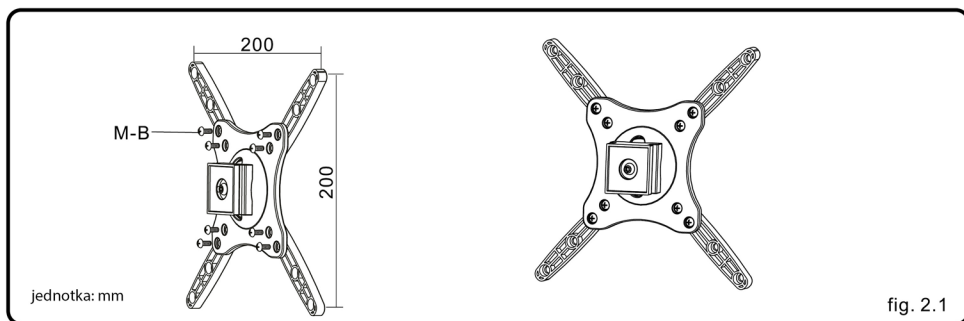


fig. 1.3

2 SLOŽENÍ RAMEN OTOČNÉHO ČEPU

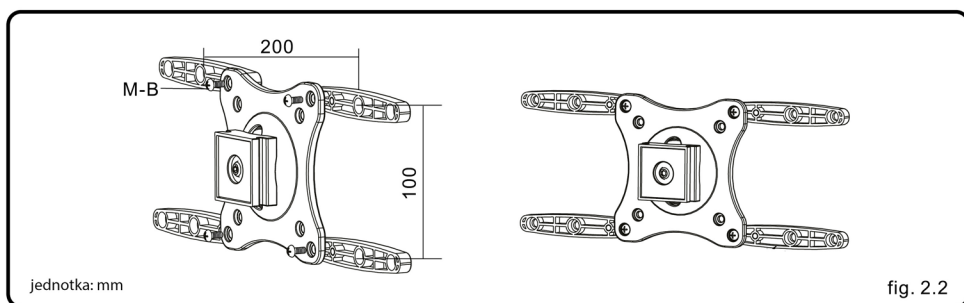
2a) Pro VESA standard 200x200

Přišroubujte ramena otočného čepu pomocí osmi šroubů M-B jak je to znázorněno na obrázku 2.1



2b) Pro VESA standard 200x100

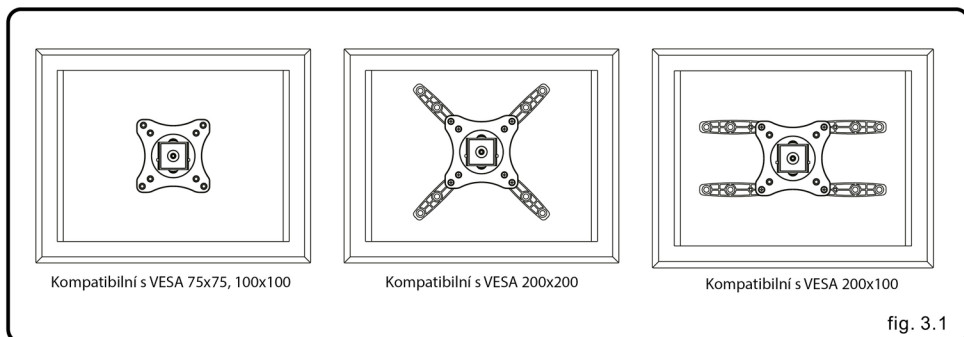
Přišroubujte ramena otočného čepu pomocí čtyř šroubů M-B jak je to znázorněno na obrázku 2.2



3 INSTALACE OTOČNÉHO ČEPU K OBRAZOVCE

Položte obrazovku displejem směřujícím k zemi (vždy je dobré použít měkkou podložku či kus látky aby nedošlo k poškození displeje).

Přiložte otočný čep s rameny na místo kde jsou na obrazovce montážní otvory a přišroubujte je pevně pomocí vhodných šroubů a podložek tak jak je to znázorněno na následujících ukázkách.



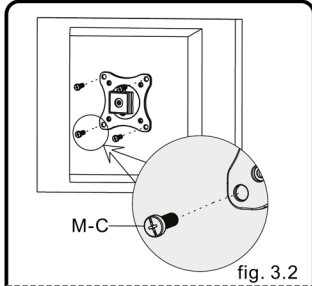


fig. 3.2

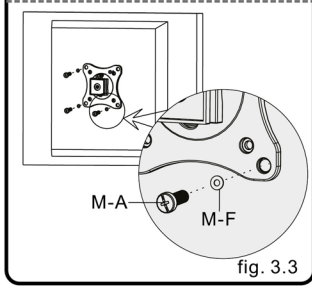


fig. 3.3

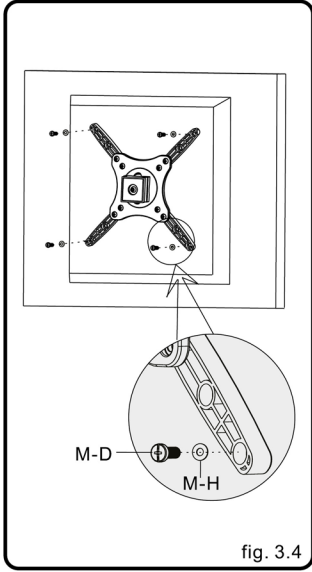


fig. 3.4

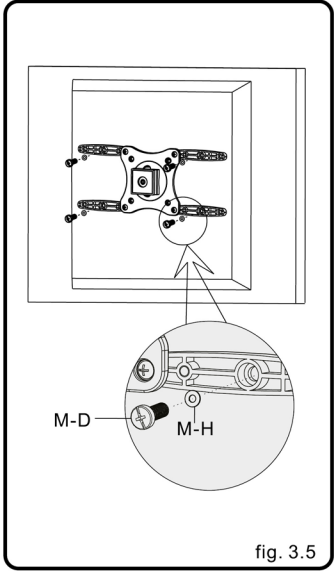


fig. 3.5

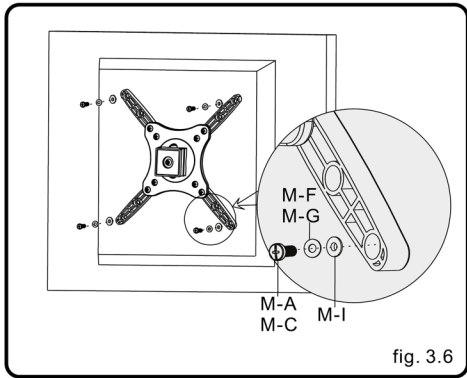


fig. 3.6

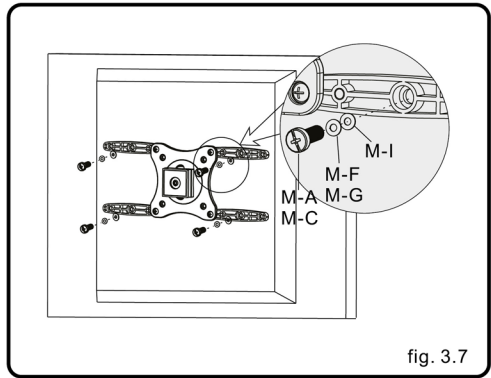


fig. 3.7

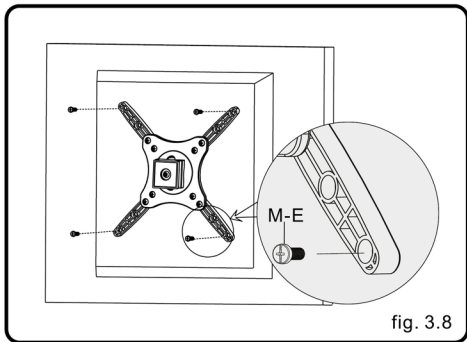


fig. 3.8

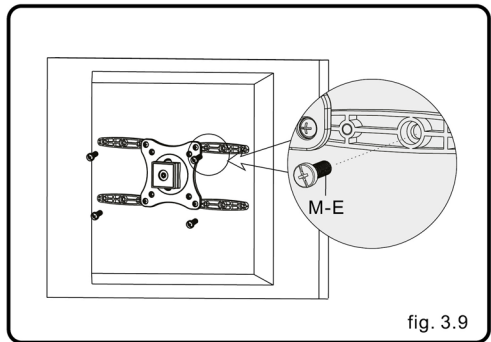


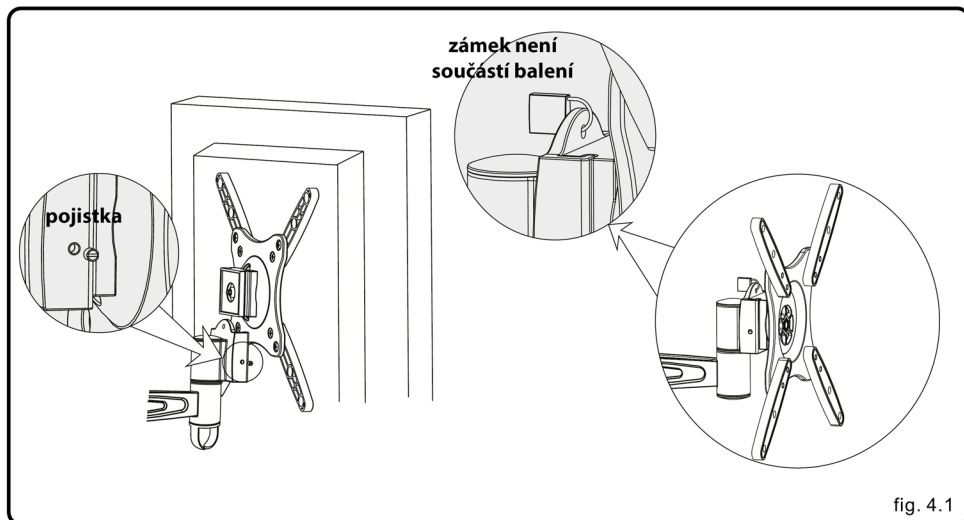
fig. 3.9

4 ZAVĚŠENÍ OTOČNÉHO ČEPU S OBRAZOVKOU K DRŽÁKU VE STĚNĚ

VAROVÁNÍ: K nasazení obrazovky k držáku je třeba minimálně dvou kvalifikovaných osob

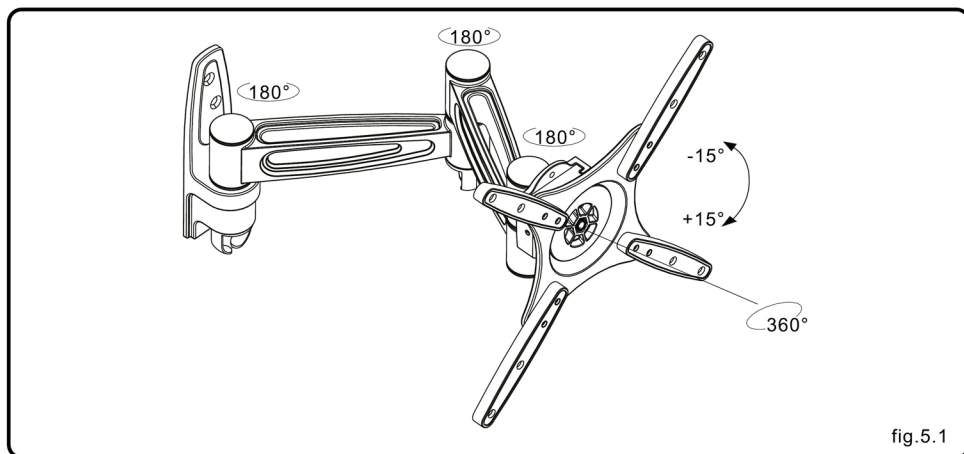
Zahákněte otočný čep s obrazovkou vrchem konstrukce držáku přidělanému ke zdi jak je znázorněno na obrázku 4.1. Utáhněte bezpečnostní šrouby ale dejte pozor abyste je nepřetočili.

DŮLEŽITÉ: Ujistěte se že je obrazovka správně a bezpečně přidělána k držáku a že jsou bezpečnostní šrouby řádně utaženy před uvolněním obrazovky.



5 NASTAVENÍ SKLONU OBRAZOVKY

Sklon obrazovky může být nastaven v rozmezí mezi -15° ~ $+15^{\circ}$ úhel vytočení ramen 180° , otočnost čepu 360° tak jak je to znázorněno na obrázku 5.1.



Údržba

Poté co jste namontovali držák a obrazovku zkontrolujte, jestli jsou dostatečně stabilní a bezpečně k používání. Měli by jste také kontrolovat každé dva měsíce jestli nejsou šrouby povolné a eventuelně je utáhnout. Při jakýchkoliv pochybnostech týkajících se instalace držáku neváhejte kontaktovat dodavatele nebo výrobce produktu.



connect IT[®]

MANUFACTURER

HERSTELLER

PRODUCENT

VÝROBCE

VÝROBCA

IT TRADE, a.s.

Poděbradská 786/65a

198 00 Praha 9-Hloubětín

Czech Republic

tel.: +420 734 777 444

service@connectit-europe.com

www.connectit-europe.com