

USER MANUAL
BENUTZERHANDBUCH
PODRĘCZNIK UŻYTKOWNIKA
UŽIVATELSKÝ MANUÁL
POUŽÍVATEĽSKÝ MANUÁL



EN BLUETOOTH EARPHONES
DE BLUETOOTH-KOPFHÖRER
PL BLUETOOTH SŁUCHAWKI
CZ BLUETOOTH SLUCHÁTKA
SK BLUETOOTH SLÚCHADLÁ

CEP-7100-BK



THANK YOU FOR BUYING A CONNECT IT PRODUCT.

Do you want to be the first to know about other news of CONNECT IT? Follow us on social media.



#connectit

- Before putting this product into operation please read through the User's Manual carefully, even if you are already familiar with the use of similar products. Use the product only as described in this User's Manual.
- Keep this User's Manual for future reference. It is an integral part of the product and may contain important instructions for commissioning this product, its operation and cleaning.
- Make sure that all other people handling this product are familiar with this Manual. If you hand the product over to other people, make sure that they read this User's Manual, which shall be given to them together with the product.

We recommend keeping the original packaging of the product, proof of purchase and the warranty card, if supplied, at least for the warranty period. In case of transport, we recommend packing the product in the original packaging, in which it has been delivered in, as it protects it best against damage during transport.

Scan this QR code to get the latest version of the User's Manual. In your smartphone, open the QR code reader application and point the smartphone at this code – the page for downloading the latest version of the User's Manual will open:



You can also find the latest version of the User's Manual on our website www.connectit-europe.com

The text and technical specifications are subject to change.



1 Technical Specifications

- Bluetooth chip: 6936D4
- Bluetooth version: V5.0
- Bluetooth profiles:
 - A2DP (Advanced Audio Distribution Profile) ... stereo music transmission
 - AVRCP (Audio/Video Remote Control Profile) ... music playback control
 - HSP (Headset Profile) ... phone calls transmission
 - HFP (Hands-Free Profile) ... phone calls control
- Working frequency: 2.402–2.480 GHz
- Range: up to 10 m
- Frequency range: 20 Hz to 20 kHz
- Impedance: 16 Ohm \pm 15%
- Earphone sensitivity: 98 \pm 3 dB
- Earphones power consumption: 3 mW
- Microphone sensitivity: -40 \pm 2 dB
- Battery - earphones: 3.7 V / 40 mAh (Li-Ion)
- Battery - charging case: 3.7 V / 260 mAh (Li-Ion)
- Operating time: up to 3 hours when using the earphones on their own (without the charging case)
- Number of earphone charges from the fully charged case: 2x
- Input parameters of the charging case: 5 V / 0.5–1 A
- Output parameters of the charging case: 5 V / 100 mA
- Earphone charging time: approx. 1.5 hours
- Case charging time: approx. 2.5 hours
- Earphone dimensions with M-size earpad on it (w \times d \times h): 27 \times 21.5 \times 15 mm
- Earphones weight (including M-size silicone earpads): 2 \times 3.25 g
- Charging case dimensions (w \times d \times h): 60 \times 40 \times 25 mm
- Weight of the charging case without the earphones: 25.5 g
- Weight of the charging case with the earphones: 33 g



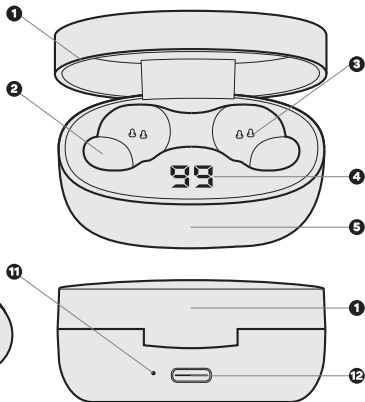
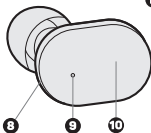
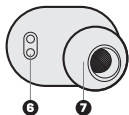
2 Packaging Contents

- Bluetooth earphones (1 pair)
- Charging case
- Silicone S, M, L-size earpads (3 pairs)
- USB-C charging cable
- User's Manual

3 Description of Each Part

A

- 1 Magnetic protective lid of the charging case
- 2 Charging magnetic dock for an earphone
- 3 Charging pins
- 4 Battery status indicator (digital display)
- 5 Charging case
- 6 Charging contact pads
- 7 Silicone earpad
- 8 Microphone
- 9 LED indicator
- 10 Multifunction touch sensor
- 11 LED indicator
- 12 USB-C charging port



4 Charging the Charging Case Battery

The battery of the charging case is charged by means of the supplied USB-C (type C) cable and a USB power adapter with an output of 5 V / max. 1 A (the power adapter is not included, but you can use, for example, a mobile phone adapter or the separately sold original CONNECT IT adapter of the CWC-2015 series).

The charging case battery charging status can also be monitored on the display **A** **4**.

The charging status is displayed as a percentage (100% means that the case is fully charged).

Smart detection function for switch-off:

The charging case is equipped with a smart detection function that determines when both earphones are fully charged. The internal circuit turns off after approx. 30 seconds to reduce the discharge of the charging case's internal battery.

**Note:**

The case can be charged with or without the earphones inside.

5 Operation and Charging of the Earphones

To charge the earphones, put them into the slots of the charging case; the slots are equipped with magnets to fix the earphones easily.

Automatic detection of the charging function:

As soon as an earphone is inserted in the charging case, the case detects it and starts charging it automatically.

**Caution:**

The left earphone must be inserted in the left part and the right earphone in the right part of the charging case. Otherwise the fixing magnets are not correctly polarized and the earphones cannot be inserted properly.

Pairing with a phone

1. Open the charging case and take out both earphones. The earphones are switched on automatically and the pairing starts, which is indicated by the flashing of the LED indicator **A** **9** alternately in blue and red.
2. Under the Bluetooth section in your mobile, find the pairing name „CONNECT IT CEP-7100-BK“ and have the devices paired.



Earphones power-on (var. A)	Take out the earphones from the charging case. When taken out, the earphones turn on automatically.
Earphones power-on (var. B)	Touch the multifunction touch sensor A 10 on one of the earphones for approximately 3 seconds. The LED indicator A 9 starts flashing in blue and red.
Earphones power-off (var. A)	The earphones turn off automatically when the connection with the mobile device has been lost for 3 minutes.
Earphones power-off (var. B)	Place both earphones into the charging case.
Earphones power-off (var. C)	Touch the multifunction touch sensor A 10 on one of the earphones for approximately 3 seconds. The LED indicator A 9 starts shining in red.
Music play and pause	To start playing music, touch the multifunction touch sensor A 10 briefly. To pause the music playback, touch the multifunction touch sensor A 10 briefly.
Volume up	Quickly tap twice on the multifunction touch sensor A 10 of the left earphone.
Volume down	Quickly tap twice on the multifunction touch sensor A 10 of the right earphone.
Skip to the next track	Quickly tap three times on the multifunction touch sensor A 10 of the left earphone.
Skip to the previous track	Quickly tap three times on the multifunction touch sensor A 10 of the right earphone.
Answering a phone call	Touch the multifunction touch sensor A 10 briefly.
Rejecting a phone call	Touch the multifunction touch sensor A 10 for approximately 1.5 seconds.
Ending a phone call	Touch the multifunction touch sensor A 10 briefly.
Activating the Siri and Google voice assistants	Touch the multifunction touch sensor A 10 for approximately 2 seconds.

**Note:**

The support for the functions in this manual depends on the paired phone.



7 Notices

The use of the product limits your awareness of surrounding sounds. Therefore do not drive vehicles or operate any machines when using the product. Clean the product using a soft damp cloth that does not give up any fluff. Do not use any aggressive agents for cleaning.



To prevent possible hearing damage, do not listen at high volume levels for long periods.

INSTRUCTIONS AND INFORMATION REGARDING THE DISPOSAL OF USED PACKAGING MATERIALS

Packaging materials and old appliances shall preferably be recycled. The packaging materials of this product can be disposed of as sorted waste. The same applies to the plastic bags made of polyethylene (PE) and other materials – please hand them over for recycling.



DISPOSAL OF WASTE ELECTRICAL & ELECTRONIC EQUIPMENT

In accordance with the European Directive 2012/19/EU on waste electrical and electronic equipment (WEEE), this appliance is labeled with this symbol on the product or its packaging to indicate that this product shall not be treated as household waste. It must be disposed of at a collection site for recycling of waste electrical and electronic equipment. The proper disposal of this product helps to prevent adverse impacts on the environment and human health, which could otherwise result from improper waste disposal. The disposal shall be carried out in accordance with waste management regulations. For more detailed information about the recycling of this product, contact the local authorities, household waste disposal services or the shop where you have bought the product. For proper disposal, renewal and recycling, hand the products over to the designated collection sites. Alternatively, in some EU or other European countries, you can return the products to your local dealer when buying an equivalent new product. The proper disposal of this product helps to preserve valuable natural resources and prevent potential adverse impacts on the environment and human health, which could result from improper waste disposal. For details, contact your local authorities or the nearest collection facility. In case of improper disposal of this type of waste, fines may be imposed in accordance with national legislation.

For business entities in the EU countries

If you want to dispose of electrical and/or electronic equipment, please contact your dealer or supplier for the necessary information.

Disposal in other countries outside the European Union

This symbol is valid in the European Union. If you want to dispose of this product, contact your local authorities or your dealer for the necessary information about the proper way of disposal.

In accordance with the law, we provide the take-back, processing and free environmentally friendly disposal of electrical and electronic equipment through the collective system of REMA System, a.s. The main purpose is to protect the environment by ensuring the efficient recycling of waste electrical and electronic equipment.

For the current list of collection sites, see the web www.rema.cloud



This product meets all the basic requirements of the applicable EU directives. It is CE marked. This mark indicates the conformity of the product's technical characteristics with the applicable technical regulations. The EU Declaration of Conformity is available at www.connectit-europe.com.



WIR DANKEN IHNEN FÜR DEN KAUF EINES PRODUKTS VON CONNECT IT.

Wollen Sie als Erste mehr über die Neuheiten von CONNECT IT erfahren? Folgen Sie uns in den sozialen Medien.



#connectit

- Vor der Inbetriebnahme dieses Produktes lesen Sie bitte aufmerksam die gesamte Benutzeranleitung, auch dann, wenn Sie bereits die Verwendung von Produkten ähnlichen Typs kennen. Verwenden Sie das Produkt nur so, wie in dieser Benutzeranleitung beschrieben.
- Bewahren Sie diese Benutzeranleitung für den künftigen Bedarf auf. Sie ist integrierter Bestandteil des Produktes und kann wichtige Hinweise zur Inbetriebnahme des Produktes, zu seiner Bedienung und Reinigung enthalten.
- Stellen Sie sicher, dass auch sonstige Personen, die mit dem Produkt umgehen, mit dieser Anleitung bekanntgemacht werden. Sofern Sie das Produkt anderen Personen übergeben, achten Sie darauf, dass sie diese Benutzeranleitung gelesen haben, und übergeben Sie sie gemeinsam mit dem Produkt.

Wir empfehlen, die Originalverpackung des Produktes, den Kaufbeleg und ggf. den Garantieschein zumindest für die Dauer der Garantie aufzubewahren. Im Falle des Transports empfehlen wir, das Produkt in jener Originalverpackung zu verpacken, in welcher es geliefert wurde und welche am besten gegen eine Beschädigung beim Transport schützt.

Die neueste Version dieser Benutzeranleitung erhalten Sie durch das Scannen dieses QR-Codes. Öffnen Sie im Smartphone die App mit dem QR-Code-Leser und richten Sie es auf diesen Code (es wird jene Website geöffnet, auf welcher Sie die neueste Version dieser Benutzeranleitung herunterladen können):



Die neueste Version dieser Benutzeranleitung finden Sie auch auf der Website www.connectit-europe.com

Änderungen des Textes und der technischen Spezifikation vorbehalten.



1 Technische Spezifikation

- Bluetooth-Chip: 6936D4
- Bluetooth-Version: V5.0
- Bluetooth-Profil:
 - A2DP (Advanced Audio Distribution Profile) ... Musikübertragung in Stereo-Qualität
 - AVRCP (Audio/Video Remote Control Profile) ... Bedienung der Musikwiedergabe
 - HSP (Headset Profile) ... Übertragung von Telefongesprächen
 - HFP (Hands-Free Profile) ... Bedienung der Telefongespräche
- Betriebsfrequenz: 2,402 – 2,480 GHz
- Maximale Reichweite: 10 m
- Frequenzbereich: 20 Hz - 20 kHz
- Impedanz: 16 Ohm \pm 15%
- Empfindlichkeit der Kopfhörer: 98 \pm 3 dB
- Leistungsaufnahme der Kopfhörer: 3 mW
- Empfindlichkeit des Mikrofons: -40 \pm 2 dB
- Batterie des Headsets: 3,7 V / 40 mAh (Li-Ion)
- Batterie der Ladedocks: 3,7 V / 260 mAh (Li-Ion)
- Betriebsdauer: eigenständige Kopfhörer bis zu 3 Stunden (ohne Verwendung des Ladedocks)
- Anzahl der Ladezyklen aus dem vollständig geladenen Ladedock: 2x
- Eingangsparameter des Ladedocks: 5 V / 0,5 – 1 A
- Ausgangsparameter des Ladedocks: 5 V / 100 mA
- Ladedauer der Kopfhörer: ca. 1,5 Stunden
- Ladedauer des Ladedocks: ca. 2,5 Stunden
- Abmessungen des Kopfhörers mit aufgesetzten Ohrstöpseln Gr. M (B \times T \times H): 27 \times 21,5 \times 15 mm
- Gewicht der Kopfhörer (einschl. der Silikon-Ohrstöpsel Gr. M): 2x 3,25 g
- Abmessungen des Ladedocks (B \times T \times H) 60 \times 40 \times 25 mm
- Gewicht des Ladedocks ohne Kopfhörer: 25,5 g
- Gewicht des Ladedocks mit Kopfhörern: 33 g



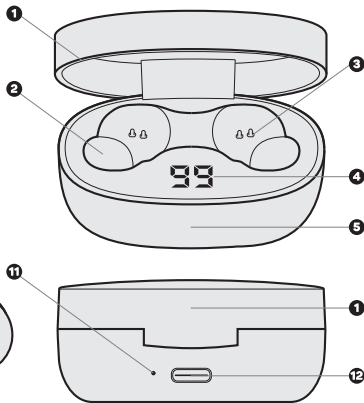
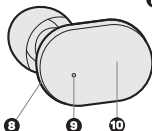
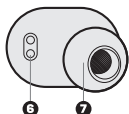
2 Inhalt der Packung

- Bluetooth-Kopfhörer (1 Paar)
- Ladedock
- Silikon-Ohrstöpsel in drei Größen S, M und L (3 Paar)
- USB-C-Ladekabel
- Bedienungsanleitung

3 Beschreibung der einzelnen Teile

A

- 1 Magnetische Schutzkappe des Ladedocks
- 2 Magnetisches Ladedock für den Ohrhörer
- 3 Ladepins
- 4 Batterie-Status-Anzeige (digitales Display)
- 5 Ladedock
- 6 Ladekontaktpunkte
- 7 Silikon-Ohrstöpsel
- 8 Mikrofon
- 9 LED-Indikator
- 10 Multifunktions-Berührungssensor
- 11 LED-Indikator
- 12 USB-C-Ladeport



4 Aufladen des Akkus des Ladedocks

Laden Sie den Akku des Ladedocks mithilfe des mitgelieferten USB-C-Kabels (Typ C) und des USB-Versorgungsadapters mit einem Spannungsausgang von 5 V und einer Stromstärke von max. 1 A (der Adapter ist nicht Bestandteil der Lieferung, jedoch können Sie u.a. den Smartphone-Adapter oder den eigenständig verkauften Original-Adapter CONNECT IT der Reihe CWC-2015 verwenden). Der Ladestatus des Akkus des Ladedocks kann auch auf dem Display   verfolgt werden. Der Ladestatus wird in Prozent angezeigt (100 % bedeuten das volle Aufladen des Ladedocks).

Funktion Smart Detection nach dem Ausschalten:

Das Ladedock ist mit der Funktion Smart Detection ausgestattet, welche erkennt, wann beide Kopfhörer vollständig aufgeladen sind. Der innere Schaltkreis schaltet sich nach ca. 30 Sekunden ab, um das Entladen des internen Akkus des Ladedocks zu vermeiden.



Anmerkung:

Das Ladedock kann sowohl ohne Kopfhörer, als auch mit den angedockten Kopfhörern aufgeladen werden.

5 Bedienung und Laden der Kopfhörer

Laden Sie die Kopfhörer mittels Andocken in den Öffnungen des Ladedocks, die mit Magneten zur leichteren Fixierung der Kopfhörer in den Öffnungen ausgestattet sind.

Automatische Detektion der Ladefunktion:

Sobald der Kopfhörer in das Ladedock angedockt wird, beginnt das Ladedock automatisch mit dem Aufladen.



Hinweis:

Der linke Kopfhörer ist in den linken Teil des Ladedocks und der rechte Kopfhörer in den rechten einzulegen. Bei einer Verwechslung der Kopfhörer im Ladedock erfolgt eine unkorrekte Polarisierung der Fixierungsmagneten, sodass die Kopfhörer nicht richtig eingelegt werden können.

Paarung mit dem Smartphone

- Öffnen Sie das Ladedock und entnehmen Sie zugleich beide Kopfhörer. Es erfolgt ihr automatisches Einschalten und der Start der Paarung, was durch die abwechselnd blau und rot blinkende LED-Anzeige   signalisiert wird.
- Suchen Sie im Smartphone in der Sektion Bluetooth den Paarungstitel „CONNECT IT CEP-7100-BK“ und führen Sie das Paaren durch.



Einschalten der Kopfhörer (Variante A)	Entnehmen Sie die Kopfhörer aus dem Ladedock. Nach der Entnahme schalten sie sich automatisch ein.
Einschalten der Kopfhörer (Variante B)	Berühren Sie den Multifunktions-Berührungssensor A 10 an einem der beiden Kopfhörer für etwa 3 Sekunden. Die LED-Anzeige A 9 blinkt blau und rot.
Ausschalten der Kopfhörer (Variante A)	Das Ausschalten erfolgt automatisch nach 3 Minuten der fehlenden Verbindung mit dem Smartphone.
Ausschalten der Kopfhörer (Variante B)	Legen Sie beide Kopfhörer in das Ladedock ein.
Ausschalten der Kopfhörer (Variante C)	Berühren Sie den Multifunktions-Berührungssensor A 10 an einem der beiden Kopfhörer für etwa 3 Sekunden. Die LED-Anzeige A 9 leuchtet rot auf.
Abspielen der Musik und Pause	Nach dem Start des Abspielens der Musik berühren Sie kurz den Multifunktions-Berührungssensor A 10 . Zur Unterbrechung (Pause) des Abspielens der Musik berühren Sie kurz den Multifunktions-Berührungssensor A 10 .
Erhöhung der Lautstärke	Klopfen Sie zweimal schnell hintereinander auf den Multifunktions-Berührungssensor A 10 des linken Kopfhörers.
Verringerung der Lautstärke	Klopfen Sie zweimal schnell hintereinander auf den Multifunktions-Berührungssensor A 10 des rechten Kopfhörers.
Umschalten auf den nächsten Musiktitel	Klopfen Sie dreimal schnell hintereinander auf den Multifunktions-Berührungssensor A 10 des linken Kopfhörers.
Umschalten auf den vorherigen Musiktitel	Klopfen Sie dreimal schnell hintereinander auf den Multifunktions-Berührungssensor A 10 des rechten Kopfhörers.
Annahme eines Telefongesprächs	Berühren Sie kurz den Multifunktions-Berührungssensor A 10 .
Beendigung eines Telefongesprächs	Berühren Sie den Multifunktions-Berührungssensor A 10 für etwa 1,5 Sekunden.
Aktivierung der Sprachassistenten Siri und Google	Berühren Sie kurz den Multifunktions-Berührungssensor A 10 .
Aktivace hlasových asistentů Siri a Google	Berühren Sie den Multifunktions-Berührungssensor A 10 für etwa 2 Sekunden.



Anmerkung:

Die Unterstützung der in dieser Anleitung angeführten Funktionen ist vom gepaarten Smartphone abhängig.



7 Hinweis

Die Verwendung des Produktes schränkt Sie bei der Wahrnehmung der Umgebungsgeräusche ein. Während der Benutzung lenken Sie daher keine Fahrzeuge bzw. bedienen Sie keine Maschinen. Reinigen Sie das Gerät mit einem weichen, angefeuchteten Tuch, welches nicht fusselfaltig ist. Verwenden Sie bei der Reinigung keine aggressiven Reinigungsmittel.



Sofern Sie einer möglichen Schädigung des Gehörs vorbeugen wollen, sollten Sie die Lautstärke auf lange Zeit angemessen gering halten.

HINWEISE UND INFORMATIONEN ZUM UMGANG MIT DER GEBRAUCHTEN VERPACKUNG

Geben Sie dem Recycling der Verpackungsmaterialien und alter Geräte den Vorrang. Das Verpackungsmaterial dieses Produktes kann der Erfassung separierten Abfalls zugeführt werden. Geben Sie ebenso die Kunststoffbeutel aus Polyethylen (PE) und anderen Materialien in der Annahmestelle separierten Abfalls zur Wiederverwertung ab.



ENTSORGUNG GEBRAUCHTER ELEKTRISCHER UND ELEKTRONISCHER GERÄTE

Dieses Gerät ist im Einklang mit der Europäischen Richtlinie 2012/19/EU über elektrischen Abfall und elektrische Geräte (WEEE) durch dieses Symbol auf dem Produkt oder seiner Verpackung gekennzeichnet und gibt an, dass dieses Produkt nicht in den Hausmüll gehört. Es ist in die Sammelstelle für das Recycling elektrischer und elektronischer Geräte zu verbringen. Mit der Gewährleistung der richtigen Entsorgung dieses Produktes helfen Sie bei der Verhinderung negativer Folgen für die Umwelt und die menschliche Gesundheit, welche andernfalls durch die ungeeignete Entsorgung dieses Produktes entständen. Die Entsorgung hat im Einklang mit den Vorschriften für den Umgang mit Abfällen zu erfolgen. Ausführlichere Information zum Recycling dieses Produktes erhalten Sie beim zuständigen Gemeindeamt, beim Dienst für die Entsorgung von Hausmüll oder in jenem Geschäft, wo Sie das Produkt gekauft haben. Zur korrekten Entsorgung, Erneuerung und Wiederverwertung übergeben Sie diese Produkte an die festgelegten Sammelstellen. Alternativ können Sie Ihre Produkte in einigen Ländern der Europäischen Union oder in anderen europäischen Ländern beim Kauf eines äquivalenten, neuen Produktes beim lokalen Händler abgeben. Durch die richtige Entsorgung dieses Produktes helfen Sie, wertvolle Naturrohstoffe zu bewahren und potentiellen, negativen Konsequenzen einer falschen Entsorgung für die Umwelt und die menschliche Gesundheit vorzubeugen. Weitere Einzelheiten können Sie beim Gemeindeamt oder beim nächsten Sammelhof anfordern. Eine falsche Entsorgung dieser Art des Abfalls kann im Einklang mit den nationalen Vorschriften mit einer Geldstrafe belegt werden.

Für Unternehmenspersonen in den Ländern der Europäischen Union

Sofern Sie elektrische und elektronische Geräte und Anlagen entsorgen wollen, fordern Sie bei Ihrem Händler oder Lieferanten die erforderlichen Informationen an.

Entsorgung in den sonstigen Ländern außerhalb der Europäischen Union

Dieses Symbol ist in der Europäischen Union gültig. Sofern Sie dieses Produkt entsorgen wollen, fordern Sie bei den lokalen Behörden oder bei Ihrem Händler die erforderlichen Informationen zur korrekten Art der Entsorgung an.

Gemäß dem Gesetz gewährleisten wir die Rücknahme, die Verarbeitung und die unentgeltliche, umweltfreundliche Entsorgung elektrischer und elektronischer Geräte mittels des kollektiven Systems der Gesellschaft REMA System, a.s. Der Hauptzweck ist der Umweltschutz durch die Gewährleistung des effektiven Recyclings der Abfälle elektrischer und elektronischer Geräte.

Die aktuelle Liste der Sammelstellen finden Sie auf der Website www.rema.cloud



Dieses Produkt erfüllt sämtliche, grundlegenden Anforderungen der EU-Richtlinien, die sich auf dieses Produkt beziehen. Es ist mit dem Zeichen CE gekennzeichnet. Dieses Zeichen bringt die Konformität der technischen Eigenschaften des Produktes mit den einschlägigen technischen Vorschriften zum Ausdruck. Die EU-Konformitätserklärung steht unter www.connectit-europe.com zur Verfügung.



DZIĘKUJEMY ZA ZAKUPIENIE WYROBU CONNECT IT.

PL
1

Chcesz wiedzieć o dalszych nowościach marki CONNECT IT jako pierwszy? Obserwuj nas na portalach społecznościowych.



#connectit

- Przed oddaniem tego wyrobu do użytku należy uważnie przeczytać całą instrukcję użytkownika, nawet w przypadku, kiedy użytkownik jest zapoznany z używaniem wyrobów podobnego typu. Używać wyrobu wyłącznie tak, jak jest opisane w niniejszej instrukcji użytkownika.
- Niniejszą instrukcję użytkownika należy schować na wypadek potrzeby w przyszłości, jest integralną częścią wyrobu i może zawierać ważne wskazówki dotyczące wprowadzania wyrobu do użytku, jego obsługi i czyszczenia.
- Należy zapewnić, aby również pozostałe osoby, które będą manipulować z wyrobem, były zapoznane z niniejszą instrukcją. W razie przekazania wyrobu innym osobom należy zadbać o to, aby przeczytały niniejszą instrukcję użytkownika, oraz przekazały im niniejszą instrukcję użytkownika wraz z wyrobem.

Minimalnie przez okres gwarancji zalecamy schowanie oryginalnego opakowania wyrobu, dowodu zakupu i ewentualnie karty gwarancyjnej, o ile została dostarczona. W razie przewozu zalecamy zapakowanie wyrobu z powrotem do oryginalnego opakowania, w którym został dostarczony, i które najlepiej chroni przed uszkodzeniem podczas transportu.

Najnowszą wersję niniejszej instrukcji użytkownika uzyskasz przez zeskanowanie tego kodu QR. W telefonie komórkowym otwórz aplikację z czytaniem kodu QR i skieruj go na ten kod (otwory się strona, gdzie można pobrać najnowszą wersję niniejszej instrukcji użytkownika):



Najnowszą wersję niniejszej instrukcji użytkownika znajdziesz też na stronach internetowych

www.connectit-europe.com

Zastrzega się możliwość zmian tekstu i specyfikacji technicznej.



1 Specyfikacja techniczna

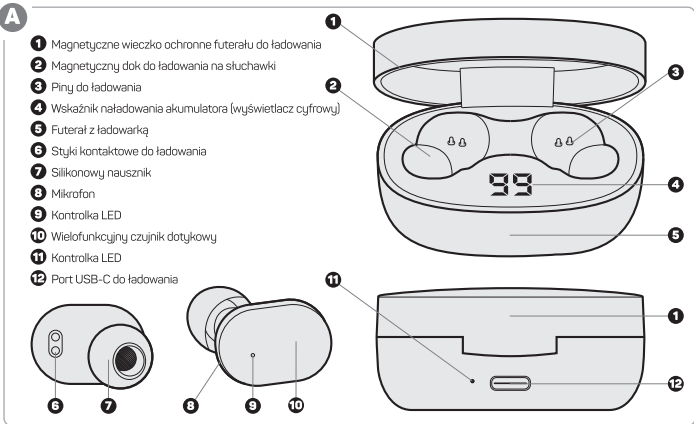
- Chip Bluetooth: 6936D4
- Wersja Bluetooth: V5.0
- Profile Bluetooth:
 - A2DP (Advanced Audio Distribution Profile) ... transmisja muzyki w jakości stereo
 - AVRCP (Audio/Video Remote Control Profile) ... obsługa odtwarzania muzyki
 - HSP (Headset Profile) ... transmisja rozmów telefonicznych
 - HFP (Hands-Free Profile) ... obsługa rozmów telefonicznych
- Częstotliwość robocza: 2,402 – 2,480 GHz
- Zasięg: do 10 m
- Zakres częstotliwości: 20 Hz - 20 kHz
- Impedancja: 16 Ohm \pm 15%
- Czułość słuchawek: 98 \pm 3 dB
- Pobór mocy słuchawek: 3 mW
- Czułość mikrofonu: -40 \pm 2 dB
- Akumulator słuchawki: 3,7 V / 40 mAh (Li-Ion)
- Akumulator futerału z ładowarką: 3,7 V / 260 mAh (Li-Ion)
- Czas pracy: samodzielne słuchawki do 3 godzin (bez użycia futerału do ładowania)
- Liczba cykli ładowania słuchawek z całkowicie naładowanego futerału: 2*
- Parametry wejściowe futerału do ładowania: 5 V / 0,5 – 1 A
- Parametry wejściowe futerału do ładowania: 5 V / 100 mA
- Czas ładowania słuchawek: ok. 1,5 godziny
- Czas trwania futerału do ładowania: ok. 2,5 godziny
- Wymiary słuchawki z nasadzonymi nausznikami wielk. M (szer. \times gł. \times wys.): 27 \times 21,5 \times 15 mm
- Masa słuchawek (łącznie z silikonowymi nausznikami wielk. M): 2x 3,25 g
- Wymiary futerału do ładowania (szer. \times gł. \times wys.): 60 \times 40 \times 25 mm
- Masa futerału do ładowania bez słuchawek: 25,5 g
- Masa futerału do ładowania ze słuchawkami: 33 g



2 Zawartość opakowania

- Słuchawki Bluetooth (1 para)
- Futerał z ładowarką
- Silikonowe nauszniki w trzech wielkościach S, M i L (3 pary)
- Kabel USB-C do ładowania
- Instrukcja obsługi

3 Opis poszczególnych części



4 Ładowanie akumulatora futerału do ładowania

Akumulator futerału do ładowania łądować z pomocą dostarczonego kabla USB-C (type C) i adaptera USB do ładowania z wyjściem 5 V i prądem maks 1 A (adapter nie wchodzi w zakres dostawy, ale można użyć adaptera od telefonu komórkowego lub oryginalnego adaptera CONNECT IT typu CWC-2015 sprzedawanego samodzielnie).

Stan naładowania akumulatora futerału do ładowania można też obserwować na wyświetlaczu **A 4**.

Stan naładowania jest wyświetlany w procentach (100% oznacza pełne naładowanie futerału do ładowania)

Funkcja inteligentnego wykrywania w celu wyłączenia:

Futerał do ładowania posiada funkcję inteligentnego wykrywania, która rozpoznaje, kiedy obie słuchawki są całkowicie naładowane. Obwód wewnętrzny wyłączy się po ok. 30 sekundach, aby ograniczyć rozładowywanie wewnętrznego akumulatora futerału do ładowania.



Uwaga:

Futerał można ładować bez słuchawek i z włożonymi słuchawkami.

5 Obsługa i ładowanie słuchawek

Słuchawki łądować wkładając do otworów futerału do ładowania, które posiadają magnesy do łatwego mocowania słuchawek w otworach.

Automatyczne wykrywanie funkcji ładowania:

Jak tylko słuchawka jest włożona z powrotem do futerału do ładowania, futerał ją automatycznie rozpoznaje i zaczyna ją ładować.



Uwaga:

Lewą słuchawkę należy włożyć do lewej części futerału do ładowania a prawą słuchawkę do prawej części. W razie zamiany słuchawek w futerał do ładowania odwrotna biegunowość magnesów nie umożliwi włożenia słuchawek w nieprawidłowej pozycji.

Parowanie z telefonem

1. Otworzyć futerał do ładowania i jednocześnie wyciąć obie słuchawki. Dojdzie do ich automatycznego włączenia i rozpoczęcia parowania sygnalizowanego miganiem kontrolki LED **A 5** na przemian niebiesko i czerwono.
2. W telefonie komórkowym wyszukać w sekcji Bluetooth nazwę do sparowania „CONNECT IT CEP-7100-BK” i przeprowadzić sparowanie.



Włączenie słuchawek (wariant A)	Wyjąć słuchawki z futerału do ładowania. Po wyjęciu automatycznie włączą się.
Włączenie słuchawek (wariant B)	Dotknąć wielofunkcyjnego czujnika dotykowego A 10 na jednej z dwóch słuchawek w przybliżeniu na 3 sekundy. Kontrolka LED A 9 zacznie migać niebiesko i czerwono.
Wyłączenie słuchawek (wariant A)	Do wyłączenia dojdzie automatycznie po 3 minutach braku połączenia z telefonem komórkowym.
Wyłączenie słuchawek (wariant B)	Włóż obie słuchawki do futerału do ładowania.
Wyłączenie słuchawek (wariant C)	Dotknąć wielofunkcyjnego czujnika dotykowego A 10 na jednej z dwóch słuchawek w przybliżeniu na 3 sekundy. Kontrolka LED A 9 zacznie świecić czerwono.
Odtwarzanie muzyki i pauza	W celu rozpoczęcia odtwarzania muzyki krótko dotknąć wielofunkcyjnego czujnika dotykowego A 10 . W celu rozpoczęcia pauzy w odtwarzaniu muzyki krótko dotknąć wielofunkcyjnego czujnika dotykowego A 10 .
Zwiększenie głośności	Dwukrotnie szybko po sobie krótko dotknąć wielofunkcyjnego czujnika dotykowego A 10 lewej słuchawki
Obniżenie głośności	Dwukrotnie szybko po sobie krótko dotknąć wielofunkcyjnego czujnika dotykowego A 10 prawej słuchawki
Przełączenie na następny utwór	Trzykrotnie szybko po sobie krótko dotknąć wielofunkcyjnego czujnika dotykowego A 10 lewej słuchawki
Przełączenie na poprzedni utwór	Trzykrotnie szybko po sobie krótko dotknąć wielofunkcyjnego czujnika dotykowego A 10 prawej słuchawki
Przyjęcie rozmowy	Krótko dotknąć wielofunkcyjnego czujnika dotykowego A 10
Odrzucenie rozmowy	Dotknąć wielofunkcyjnego czujnika dotykowego A 10 w przybliżeniu na 1,5 sekundy.
Ukończenie rozmowy	Krótko dotknąć wielofunkcyjnego czujnika dotykowego A 10
Aktywacja asystentów głosowych Siri i Google	Dotknąć wielofunkcyjnego czujnika dotykowego A 10 w przybliżeniu na 2 sekundy.



Uwaga:

Obsługa funkcji podanych w niniejszej instrukcji zależy od sparowanego telefonu.



7 Uwaga

Używanie wyrobu ogranicza słyszenie dźwięków z otoczenia. Dlatego nie wolno używać prowadząc samochód lub obsługując maszynę. Urządzenie czyszcí delikatną nawilżoną szmatką, która nie puszcza włókien. Nie używać do czyszczenia agresywnych środków czyszczących.



Aby zapobiec możliwemu uszkodzeniu słuchu, nie słuchać długo zbyt głośnego dźwięku.

WSKAZÓWKI I INFORMACJE DOTYCZĄCE OBCHODZENIA SIĘ Z UŻYTYM OPAKOWANIEM

Materiały opakowaniowe i stare urządzenia należy poddać recyklingowi. Materiał opakowania tego wyrobu można oddać do zbiornicy segregowanego odpadu. Podobnie plastikowe torebki z polietylenu (PE) i innych materiałów należy wyrzucić do segregowanego odpadu do recyklingu.



LIKwidACJA Zużytych Urządzeń Elektrycznych i Elektronicznych

To urządzenie jest oznaczone zgodnie z Dyrektywą europejską 2012/19/UE w sprawie zużytego sprzętu elektrycznego i elektronicznego (WEEE) tym symbolem na wyrobie lub jego opakowaniu. Oznaczenie informuje, że tego wyrobu nie należy wyrzucać do odpadu komunalnego. Jest konieczne jego przekazanie do recyklingu sprzętu elektrycznego i elektronicznego. Zapewniając prawidłową likwidację tego wyrobu pomagasz zapobiegać negatywnemu wpływowi na środowisko i zdrowie ludzi w razie nieprawidłowej likwidacji tego wyrobu. Likwidacja musi zostać przeprowadzona zgodnie z przepisami dotyczącymi obchodzenia się z odpadami. Blisze informacje o recyklingu tego wyrobu uzyskasz we właściwym lokalnym urzędzie, służb likwidujących odpad komunalny, lub u sprzedawcy, u którego nabyłeś wyrób. W celu prawidłowej likwidacji, utylizacji lub recyklingu oddać te wyroby w wyznaczonych punktach zbioru. Alternatywnie w niektórych krajach Unii Europejskiej lub w innych krajach europejskich można zwrócić te wyroby sprzedawcy kupując nowy podobny wyrób. Prawidłowa likwidacja tego wyrobu pomaga w zachowaniu cennych zasobów naturalnych i w prewencji potencjalnego negatywnego wpływu na środowisko i zdrowie ludzi, który mógłby być następstwem nieprawidłowej likwidacji odpadów. Blizszych szczegółów można się dowiedzieć w lokalnych urzędach lub najbliższym punkcie zbioru odpadu. Nieprawidłowa likwidacja tego rodzaju odpadu może być sankcjonowana zgodnie z lokalnymi przepisami.

Dla podmiotów gospodarczych w krajach Unii Europejskiej

Należy zasięgnąć informacji u swojego sprzedawcy lub dostawcy o likwidacji urządzeń elektrycznych lub elektronicznych.

Likwidacja w innych krajach poza Unią Europejską

Ten symbol obowiązuje w Unii Europejskiej. Należy zasięgnąć informacji o prawidłowym sposobie likwidacji u lokalnych urzędów lub sprzedawcy.

Zgodnie z prawem zapewniamy zbiórkę, przetwarzanie i bezpłatną przyjazną ekologicznie likwidację sprzętu elektrycznego i elektronicznego za pośrednictwem systemu spółki REMA System, a.s. Głównym celem jest ochrona środowiska przez zapewnienie efektywnego recyklingu odpadów ze sprzętu elektrycznego i elektronicznego.

Aktualną listę zbiornic znajdziesz pod adresem internetowym www.rema.cloud



Ten wyrób spełnia wszelkie podstawowe wymagania dyrektyw UE, którego go dotyczy. Jest oznaczony znakiem CE. Ten znak oznacza zgodność właściwości technicznych wyrobu z odpowiednimi przepisami technicznymi. Deklaracja zgodności UE jest do dyspozycji na www.connectit-europe.com.



DĚKUJEME VÁM ZA ZAKOUPENÍ VÝROBKU CONNECT IT.

Chcete vědět o dalších novinkách značky CONNECT IT jako první? Sledujte nás na sociálních sítích.



#connectit

- Před uvedením tohoto výrobku do provozu si, prosím, pečlivě prostudujte celý uživatelský manuál, a to i v případě, že jste již obeznámeni s používáním výrobků podobného typu. Výrobek používejte pouze tak, jak je popsáno v tomto uživatelském manuálu.
- Tento uživatelský manuál uschovejte pro případ další potřeby, je nedílnou součástí výrobku a může obsahovat důležité pokyny k uvedení výrobku do provozu, jeho obsluze a čistění.
- Zajistěte, aby i ostatní osoby, které budou s výrobkem manipulovat, byly seznámeny s tímto návodem. Jestliže výrobek předáte jiným osobám, dbejte na to, aby si tento uživatelský manuál přečetly a předejte jim ho společně s výrobkem.

Minimálně po dobu záruky doporučujeme uschovat originální balení výrobku, doklad o nákupu a případně i záruční list, pokud byl dodán. V případě přepravy doporučujeme zabalit výrobek zpět do originálního balení, ve kterém byl dodán a který jej nejlépe chrání proti poškození při přepravě.

Nejnovější verzi tohoto uživatelského manuálu získáte naskenováním tohoto QR kódu. V mobilním telefonu otevřete aplikaci se čtečkou QR kódů a namířte jej na tento kód (otevře se vám stránka, kde je možné stáhnout nejnovější verzi tohoto uživatelského manuálu):



Nejnovější verzi tohoto uživatelského manuálu najdete také na webových stránkách www.connectit-europe.com

Změna textu a technické specifikace vyhrazeny.



1 Technické specifikace

- Bluetooth čip: 6936D4
- Bluetooth verze: V5.0
- Bluetooth profil:
 - A2DP (Advanced Audio Distribution Profile) ... přenos hudby ve stereo kvalitě
 - AVRCP (Audio/Video Remote Control Profile) ... ovládání reprodukce hudby
 - HSP (Headset Profile) ... přenos telefonních hovorů
 - HFP (Hands-Free Profile) ... ovládání telefonních hovorů
- Pracovní frekvence: 2,402 – 2,480 GHz
- Dosah: až 10 m
- Frekvenční rozsah: 20 Hz – 20 kHz
- Impedance: 16 Ohm ±15%
- Citlivost sluchátek: 98 ±3 dB
- Příkon sluchátek: 3 mW
- Citlivost mikrofonu: -40 ±2 dB
- Baterie sluchátka: 3,7 V / 40 mAh (Li-Ion)
- Baterie nabíjecího pouzdra: 3,7 V / 260 mAh (Li-Ion)
- Provozní doba: samostatná sluchátka až 3 hodiny (bez použití nabíjecího pouzdra)
- Počet nabití sluchátek z plně nabitého pouzdra: 2x
- Vstupní parametry nabíjecího pouzdra: 5 V / 0,5 – 1 A
- Výstupní parametry nabíjecího pouzdra: 5 V / 100 mA
- Doba nabíjení sluchátek: cca 1,5 hodiny
- Doba nabíjení nabíjecího pouzdra: cca 2,5 hodiny
- Rozměry sluchátka s nasazenými náušníky vel. M (š × h × v): 27 × 21,5 × 15 mm
- Hmotnost sluchátek (včetně silikonových náušníků vel. M): 2x 3,25 g
- Rozměry nabíjecího pouzdra (š × h × v): 60 × 40 × 25 mm
- Hmotnost nabíjecího pouzdra bez sluchátek: 25,5 g
- Hmotnost nabíjecího pouzdra se sluchátky: 33 g



2 Obsah balení

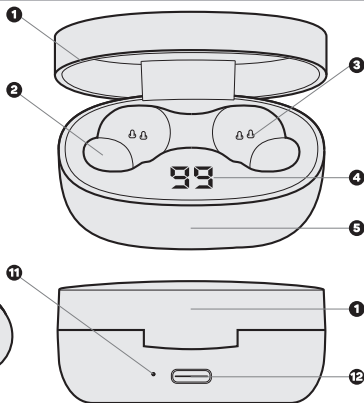
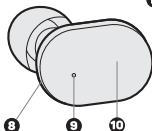
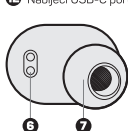
- Bluetooth sluchátka (1 pár)
- Nabíjecí pouzdra
- Silikonové náušníky ve třech velikostech S, M a L (3 páry)
- Nabíjecí USB-C kabel
- Návod k obsluze

CZ
3

3 Popis jednotlivých částí

A

- 1 Magnetické ochranné víčko nabíjecího pouzdra
- 2 Nabíjecí magnetický dok na sluchátka
- 3 Nabíjecí piny
- 4 Indikátor stavu baterie (digitální displej)
- 5 Nabíjecí pouzdro
- 6 Nabíjecí kontaktní plošky
- 7 Silikonový náušník
- 8 Mikrofon
- 9 LED indikátor
- 10 Multifunkční dotykový senzor
- 11 LED indikátor
- 12 Nabíjecí USB-C port



4 Nabíjení akumulátoru nabíjecího pouzdra

Akumulátor nabíjecího pouzdra nabíjete pomocí dodávaného USB-C (type C) kabelu a napájecího USB adaptéru s výstupem 5 V a proudem max. 1 A [adaptér není součástí dodávky, ale můžete použít adaptér např. mobilního telefonu nebo originální adaptér CONNECT IT řady CWC-2015 prodáváný samostatně].

Stav nabití akumulátoru nabíjecího pouzdra je také možno sledovat na displeji **A** **4**. Stav nabití se zobrazuje v procentech (100% znamená plně nabití nabíjecího pouzdra)

Funkce inteligentní detekce pro vypnutí:

Nabíjecí pouzdro je vybaveno funkcí inteligentní detekce, která rozpozná, kdy jsou obě sluchátka plně nabitá. Vnitřní obvod se vypne po cca 30 sekundách, aby se omezilo vybíjení interní baterie nabíjecího pouzdra.



Poznámka:

Pouzdro lze nabíjet bez sluchátek i s vloženými sluchátky.

5 Ovládání a nabíjení sluchátek

Sluchátka nabíjete vložením do otvorů nabíjecího pouzdra, které jsou vybaveny magnety pro snadnou fixaci sluchátek v otvorech.

Automatická detekce nabíjecí funkce:

Jakmile je sluchátko vloženo zpět do nabíjecího pouzdra, pouzdro je automaticky rozpozná a začne je nabíjet.



Upozornění:

Levé sluchátko je nutno vložit do levé části nabíjecího pouzdra a pravé sluchátko do pravé části. Při záměně sluchátek v nabíjecím pouzdře nedojde ke správné polarizaci fixačních magnetů a sluchátka nepůjdou správně vložit.

Párování s telefonem

- Otevřete nabíjecí pouzdro a obě sluchátka současně vyjměte. Dojde k jejich automatickému zapnutí a zahájení párování signalizovaným problikáváním LED indikátoru **A** **5** střídavě modře a červeně.
- V mobilním telefonu vyhledejte v sekci Bluetooth párovací název „CONNECT IT CEP-7100-BK“ a proveďte párování.



Zapnutí sluchátek (varianta A)	Vyjmete sluchátka z nabíjecího pouzdra. Po vyjmutí se automaticky zapnou.
Zapnutí sluchátek (varianta B)	Dotkněte se multifunkčního dotykového senzoru A 10 na jednom ze dvou sluchátek na přibližně 3 sekundy. LED indikátor A 9 se rozblíká modře a červeně.
Vypnutí sluchátek (varianta A)	K vypnutí dojde automaticky po 3 minutách absence spojení s mobilním telefonem.
Vypnutí sluchátek (varianta B)	Vložte obě sluchátka do nabíjecího pouzdra.
Vypnutí sluchátek (varianta C)	Dotkněte se multifunkčního dotykového senzoru A 10 na jednom ze dvou sluchátek na přibližně 3 sekundy. LED indikátor A 9 se rozsvítí červeně.
Přehrávání hudby a pauza	Pro zahájení přehrávání hudby se krátce dotkněte multifunkčního dotykového senzoru A 10 . Pro pauzu v přehrávání hudby se krátce dotkněte multifunkčního dotykového senzoru A 10 .
Zvýšení hlasitosti	Dvakrát rychle za sebou poklepněte na multifunkční dotykový senzor A 10 levého sluchátka
Snížení hlasitosti	Dvakrát rychle za sebou poklepněte na multifunkční dotykový senzor A 10 pravého sluchátka
Přepnutí na následující skladbu	Tříkrát rychle za sebou poklepněte na multifunkční dotykový senzor A 10 levého sluchátka
Přepnutí na předchozí skladbu	Tříkrát rychle za sebou poklepněte na multifunkční dotykový senzor A 10 pravého sluchátka
Přijetí telefonního hovoru	Krátce se dotkněte multifunkčního dotykového senzoru A 10
Odmítnutí telefonního hovoru	Dotkněte se multifunkčního dotykového senzoru A 10 na přibližně 1,5 sekundy
Ukončení telefonního hovoru	Krátce se dotkněte multifunkčního dotykového senzoru A 10
Aktivace hlasových asistentů Siri a Google	Dotkněte se multifunkčního dotykového senzoru A 10 na přibližně 2 sekundy



Poznámka:

Podpora funkcí uvedených v tomto manuálu je závislá na spárovaném telefonu.



7 Upozornění

Používání výrobku vás omezuje při vnímání okolních zvuků. Během používání proto neovládejte vozidla nebo stroje. Zařízení čistěte jemným navlhčeným hadříkem, který nepoškodí žmolky. Při čištění nepoužívejte agresivní čisticí prostředky.



Chcete-li zabránit možnému poškození sluchu, neposlouchejte po dlouhou dobu příliš hlasitý zvuk.

POKYNY A INFORMACE O NAKLÁDÁNÍ S POUŽITÝM OBALEM

Upřednostněte recyklaci obalových materiálů a starých spotřebičů. Obalový materiál od tohoto výrobku může být dán do sběru tříděného odpadu. Stejně tak plastové sáčky z polyethylénu (PE) a jiných materiálů odevzdejte do sběru tříděného odpadu k recyklaci.



LIKVIDACE POUŽITÝCH ELEKTRICKÝCH A ELEKTRONICKÝCH ZAŘÍZENÍ

Tento spotřebič je označen v souladu s Evropskou směrnicí 2012/19/EU o elektrickém odpadu a elektrických zařízeních (WEEE) označen tímto symbolem na výrobku nebo jeho balení a udává, že tento výrobek nepatří do domácího odpadu. Je nutné odvést ho do sběrného místa pro recyklaci elektrického a elektronického zařízení. Zajištěním správné likvidace tohoto výrobku pomůžete zabránit negativním důsledkům pro životní prostředí a lidské zdraví, které by jinak byly způsobeny nevhodnou likvidací tohoto výrobku. Likvidace musí být provedena v souladu s předpisy pro nakládání s odpady. Podrobnější informace o recyklaci tohoto výrobku zjistíte u příslušného místního úřadu, služby pro likvidaci domovního odpadu nebo v obchodě, kde jste výrobek zakoupili. Ke správné likvidaci, obnově a recyklaci předejte tyto výrobky na určená sběrná místa. Alternativně v některých zemích Evropské unie nebo jiných evropských zemích můžete vrátit své výrobky místnímu prodejci při koupi ekvivalentního nového produktu. Správnou likvidací tohoto produktu pomůžete zachovat cenné přírodní zdroje a napomáháte prevenci potenciálních negativních dopadů na životní prostředí a lidské zdraví, což by mohly být důsledky nesprávné likvidace odpadu. Další podrobnosti si vyžádejte od místního úřadu nebo nejbližšího sběrného místa. Při nesprávné likvidaci tohoto druhu odpadu mohou být v souladu s národními předpisy uděleny pokuty.

Pro podnikové subjekty v zemích Evropské unie

Chcete-li likvidovat elektrická a elektronická zařízení, vyžádejte si potřebné informace od svého prodejce nebo dodavatele.

Likvidace v ostatních zemích mimo Evropskou unii

Tento symbol je platný v Evropské unii. Chcete-li tento výrobek zlikvidovat, vyžádejte si potřebné informace o správném způsobu likvidace od místních úřadů nebo od svého prodejce.

Dle zákona zajišťujeme zpětný odběr, zpracování a bezplatné ekologicky šetrné odstranění elektrických a elektronických zařízení prostřednictvím kolektivního systému společnosti REMA Systém, a.s. Hlavním smyslem je ochrana životního prostředí zabezpečením efektivní recyklace odpadu elektrických a elektronických zařízení.

Aktuální seznam sběrných míst naleznete na webové adrese www.rema.cloud



Tento výrobek splňuje veškeré základní požadavky směrnice EU, které se na něj vztahují. Je označen značkou CE. Tato značka vyjadřuje shodu technických vlastností výrobku s příslušnými technickými předpisy. EU prohlášení o shodě je k dispozici na www.connectit-europe.com.



ĎAKUJEME VÁM, ŽE STE SI KÚPILI VÝROBOK CONNECT IT.

Chcete sa dozvedieť o ďalších novinkách značky CONNECT IT ako prví? Sledujte nás na sociálnych sieťach.

SK
1



#connectit

- Pred uvedením tohto výrobku do prevádzky si, prosím, dôkladne preštudujte používateľský manuál, a to aj v prípade, že ste sa už s používaním výrobkov podobného typu oboznámili. Výrobok používajte iba tak, ako je opísané v tomto používateľskom manuáli.
- Tento používateľský manuál si uschovajte pre prípad ďalšej potreby, je neoddeliteľnou súčasťou výrobku a môže obsahovať dôležité pokyny na uvedenie výrobku do prevádzky, na jeho obsluhu a čistenie.
- Zaisťujte, aby sa aj ostatné osoby, ktoré budú s výrobkom manipulovať, oboznámili s týmto návodom. Ak výrobok poskytnete iným osobám, dbajte na to, aby si tento používateľský manuál prečítali, a odovzdajte im ho spolu s výrobkom.

Minimálne počas záruky odporúčame uschovať originálne balenie výrobku, doklad o nákupe, prípadne aj záručný list, ak bol súčasťou dodávky. V prípade prepravy odporúčame zabaliť výrobok späť do originálneho balenia, v ktorom bol dodaný a ktorý ho najlepšie chráni proti poškodeniu pri preprave.

Najnovšiu verziu tohto používateľského manuálu získate naskenovaním tohto QR kódu. V mobilnom telefóne otvorte aplikáciu s čítačkou QR kódov a namierte ju na tento kód (otvorí sa vám stránka, kde si môžete stiahnuť najnovšiu verziu tohto používateľského manuálu):



Najnovšiu verziu tohto používateľského manuálu nájdete aj na webových stránkach www.connectit-europe.com

Zmena textu a technické špecifikácie vyhradené.



1 Technické špecifikácie

- Čip Bluetooth: 6936D4
- Verzia Bluetooth: V5.0
- Profily Bluetooth:
 - A2DP (Advanced Audio Distribution Profile) ... prenos hudby v stereokvalite
 - AVRCP (Audio/Video Remote Control Profile) ... ovládanie reprodukcie hudby
 - HSP (Headset Profile) ... prenos telefonických hovorov
 - HFP (Hands-Free Profile) ... ovládanie telefonických hovorov
- Pracovná frekvencia: 2,402 GHz – 2,480 GHz
- Dosah: až 10 m
- Frekvenčný rozsah: 20 Hz – 20 kHz
- Impedancia: 16 ohmov ± 15 %
- Citlivosť slúchadiel: 98 dB ± 3 dB
- Príkon slúchadiel: 3 mW
- Citlivosť mikrofónu: -40 dB ± 2 dB
- Batérie slúchadla: 3,7 V/40 mAh (Li-Ion)
- Batérie nabíjacieho puzdra: 3,7 V/260 mAh (Li-Ion)
- Prevádzkový čas: samostatné slúchadlá až 3 hodiny (bez použitia nabíjacieho puzdra)
- Počet nabití slúchadiel z plne nabitého puzdra: 2x
- Vstupné parametre nabíjacieho puzdra: 5 V/0,5 – 1 A
- Výstupné parametre nabíjacieho puzdra: 5 V/100 mA
- Čas nabíjania slúchadiel: cca 1,5 hodiny
- Čas nabíjania nabíjacieho puzdra: cca 2,5 hodiny
- Rozmery slúchadla s nasadenými náušníkmi veľ. M (š x h x v): 27 mm x 21,5 mm x 15 mm
- Hmotnosť slúchadiel (vrátane silikónových náušníkov veľ. M): 2x 3,25 g
- Rozmery nabíjacieho puzdra (š x h x v): 60 mm x 40 mm x 25 mm
- Hmotnosť nabíjacieho puzdra bez slúchadiel: 25,5 g
- Hmotnosť nabíjacieho puzdra so slúchadlami: 33 g



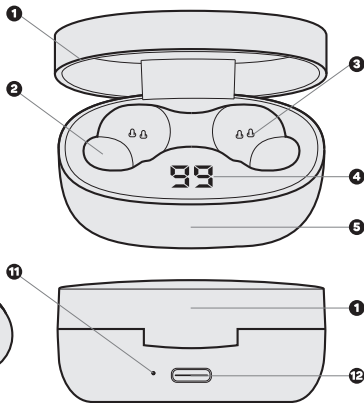
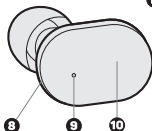
2 Obsah balenia

- Slúchadlá Bluetooth (1 pár)
- Nabíjacie puzdro
- Silikónové náušníky v troch veľkostiach S, M a L (3 páry)
- Nabíjaci USB-C kábel
- Návod na obsluhu

3 Opis jednotlivých častí

A

- 1 Magnetické ochranné viečko nabíjacieho puzdra
- 2 Nabíjacia magnetická stanica na slúchadlo
- 3 Nabíjacie pin
- 4 Indikátor stavu batérie (digitálny displej)
- 5 Nabíjacie puzdro
- 6 Nabíjacie kontaktné plošky
- 7 Silikónový náušník
- 8 Mikrofón
- 9 LED indikátor
- 10 Multifunkčný dotykový senzor
- 11 LED indikátor
- 12 Nabíjaci USB-C port



4 Nabíjanie akumulátora nabíjacieho puzdra

Akumulátor nabíjacieho puzdra nabíjajte pomocou dodávaného USB-C (typ C) kábla a napájacieho USB adaptéra s výstupom 5 V a prúdom max. 1 A [adaptér nie je súčasťou dodávky, ale môžete použiť adaptér napríklad mobilného telefónu alebo originálny adaptér CONNECT IT radu CWC-2015, predávaný samostatne].

Stav nabitia akumulátora nabíjacieho puzdra možno sledovať aj na displeji **A 4**

Stav nabitia sa zobrazuje v percentách (100 % znamená plné nabitie nabíjacieho puzdra)

Funkcia inteligentnej detekcie na vypnutie:

Nabíjacie puzdro je vybavené funkciou inteligentnej detekcie, ktorá rozpozná, kedy sú obe slúchadlá plne nabité. Vnútrotný obvod sa vypne po cca 30 sekundách, aby sa obmedzilo vybíjanie internej batérie nabíjacieho puzdra.



Poznámka:

Puzdro možno nabíjať bez slúchadiel aj s vloženými slúchadlami.

5 Ovládanie a nabíjanie slúchadiel

Slúchadlá nabíjajte vložením do otvorov nabíjacieho puzdra, ktoré sú vybavené magnetmi na jednoduché upevnenie slúchadiel v otvoroch.

Automatická detekcia nabíjacej funkcie:

Hneď ako sa slúchadlo vloží späť do nabíjacieho puzdra, puzdro ho automaticky rozpozná a začne ho nabíjať.



Upozornenie:

Ľavé slúchadlo je nutné vložiť do ľavej časti nabíjacieho puzdra a pravé slúchadlo do pravej časti. Pri zámene slúchadiel v nabíjacom puzdre nenastane správna polarizácia fixačných magnetov a slúchadlá sa nebudú dať správne vložiť.

Párovanie s telefónom

1. Otvorte nabíjacie puzdro a naraz vyberte obe slúchadlá. Automaticky sa zapnú a začne sa párovanie signalizovaným blikaním LED indikátora **A 3** striedavo namodro a načerveno.
2. V mobilnom telefóne vyhládajte v sekcii Bluetooth párovací názov „CONNECT IT CEP-7100-BK“ a uskutočnite spárovanie.



Zapnutie slúchadiel (variant A)	Vyberte slúchadlá z nabijacieho puzdra. Po vybratí sa automaticky zapnú.
Zapnutie slúchadiel (variant B)	Dotknite sa multifunkčného dotykového senzora A 10 na jednom z dvoch slúchadiel približne na 3 sekundy. LED indikátor A 9 sa rozblíká namodro a načerveno.
Vypnutie slúchadiel (variant A)	Slúchadlá sa vypnú automaticky po 3 minútach absencie spojenia s mobilným telefónom.
Vypnutie slúchadiel (variant B)	Vložte obe slúchadlá do nabijacieho puzdra.
Vypnutie slúchadiel (variant C)	Dotknite sa multifunkčného dotykového senzora A 10 na jednom z dvoch slúchadiel približne na 3 sekundy. LED indikátor A 9 sa rozsvieti načerveno.
Prehrávanie hudby a pauza	Hudba sa začne prehrávať krátkym dotykom multifunkčného dotykového senzora A 10 . Pre pauzu v prehrávaní hudby sa krátko dotknite multifunkčného dotykového senzora A 10 .
Zvýšenie hlasitosti	Dvakrát rýchlo za sebou klepnite na multifunkčný dotykový senzor A 10 ľavého slúchadla
Zníženie hlasitosti	Dvakrát rýchlo za sebou klepnite na multifunkčný dotykový senzor A 10 pravého slúchadla
Prepnutie na nasledujúcu skladbu	Trikrát rýchlo za sebou klepnite na multifunkčný dotykový senzor A 10 ľavého slúchadla
Prepnutie na predchádzajúcu skladbu	Trikrát rýchlo za sebou klepnite na multifunkčný dotykový senzor A 10 pravého slúchadla
Prijatie telefonického hovoru	Krátko sa dotknite multifunkčného dotykového senzora A 10
Odmietnutie telefonického hovoru	Dotknite sa multifunkčného dotykového senzora A 10 približne na 1,5 sekundy.
Ukončenie telefonického hovoru	Krátko sa dotknite multifunkčného dotykového senzora A 10
Aktivácia hlasových asistentov Siri a Google	Dotknite sa multifunkčného dotykového senzora A 10 približne na 2 sekundy

**Poznámka:**

Podpora funkcií uvedených v tomto manuáli závisí od spárovaného telefónu.



7 Upozornenia

Používanie výrobku vás obmedzuje pri vnímaní okolitých zvukov. Počas používania preto neovládate vozidlá ani stroje. Zariadenie čistite jemnou navlhčenou handričkou, ktorá nepúšťa vlákna. Pri čistení nepoužívajte agresívne čistiace prostriedky.



Ak chcete zabrániť možnému poškodeniu sluchu, nepočúvajte po dlhú dobu príliš hlasný zvuk.

POKYNY A INFORMÁCIE O ZAOBCHÁDZANÍ S POUŽÍTÝM OBALOM

Uprednostnite recykláciu obalových materiálov a starých spotrebičov. Obalový materiál z tohto výrobku môžete odovzdať do zberu triedeného odpadu. Rovnako aj plastové vrecká z polyetylénu (PE) a iných materiálov odovzdajte do zberu triedeného odpadu na recykláciu.



LIKVIDÁCIA POUŽITÝCH ELEKTRICKÝCH A ELEKTRONICKÝCH ZARIADENÍ

Tento spotrebič je v súlade s európskou smernicou 2012/19/EÚ o elektrickom odpade a elektrických zariadeniach (WEEE) označený týmto symbolom na výrobku alebo jeho balení a udáva, že tento výrobok nepatrí do domáceho odpadu. Treba ho odviezť do zberného miesta na recykláciu elektrických a elektronických zariadení. Zaisnením správnej likvidácie tohto výrobku pomôžete zabrániť negatívnym dôsledkom pre životné prostredie a ľudské zdravie, ktoré by inak spôsobila nevhodná likvidácia tohto výrobku. Likvidácia sa musí uskutočniť v súlade s predpismi na zaochádzanie s odpadmi. Podrobnejšie informácie o recyklácii tohto výrobku vám poskytne príslušný miestny úrad, služby pre likvidáciu domového odpadu alebo v obchode, kde ste výrobok kúpili. Na správnu likvidáciu, obnovu a recykláciu odovzdajte tieto výrobky na určené zberné miesta. V niektorých krajinách Európskej únie alebo iných európskych krajinách môžete prípadne vrátiť staré výrobky miestnemu predajcu pri kúpe ekvivalentného nového produktu. Správnu likvidáciu tohto produktu pomôžete zachovať cenné prírodné zdroje a pomáhať pri prevencii potenciálnych negatívnych vplyvov na životné prostredie a ľudské zdravie, čo by mohli byť dôsledky nesprávnej likvidácie odpadov. Ďalšie podrobnosti si vyžiadajte od miestneho úradu alebo najbližšieho zberného miesta. Pri nesprávnej likvidácii tohto druhu odpadu sa môžu v súlade s národnými predpismi udeliť pokuty.

Pre podnikové subjekty v krajinách Európskej únie

Ak chcete likvidovať elektrické a elektronické zariadenia, vyžiadajte si potrebné informácie od svojho predajcu alebo dodávateľa.

Likvidácia v ostatných krajinách mimo Európskej únie

Tento symbol je platný v Európskej únii. Ak chcete tento výrobok zlikvidovať, vyžiadajte si potrebné informácie o správnom spôsobe likvidácie od miestnych úradov alebo od svojho predajcu.

Podľa zákona zabezpečujeme spätný odber, spracovanie a bezplatné ekologicky šetrné odstránenie elektrických a elektronických zariadení prostredníctvom kolektívneho systému spoločnosti REMA Systém, a.s. Hlavným zmyslom je ochrana životného prostredia zabezpečením efektívnej recyklácie odpadov elektrických a elektronických zariadení.

Aktuálny zoznam zberných miest nájdete na webovej adrese www.rema.cloud



Tento výrobok spĺňa všetky základné požiadavky smernicy EÚ, ktoré sa naň vzťahujú. Je označený značkou CE. Táto značka vyjadruje zhodu technických vlastností výrobku s príslušnými technickými predpismi. Vyhlásenie EÚ o zhode je k dispozícii na www.connectit-europe.com.





connect **IT**[®]

MANUFACTURER
HERSTELLER
PRODUCENT
VÝROBCE
VÝROBCA

IT TRADE, a.s.
Brtnická 1486/2
101 00 Praha 10
Czech Republic
tel.: +420 734 777 444
service@connectit-europe.com

www.connectit-europe.com